

CZ Obsah

1. Všeobecně	38
1.1 Oblast odpovědnosti provozovatele	38
1.2 Výrobce.....	38
1.3 Platné normy, schválení konstrukce	38
1.4 Záruka	38
1.5 Autorská a ochranná práva	39
1.6 Datum vydání	39
2. Údaje o produktu	39
2.1 Použití dle určení	39
2.2 Použití v rozporu s určením	39
3. Bezpečnostní předpisy	40
3.1 Platné předpisy	40
3.2 Bezpečnostní předpisy pro montáž a využití	40
3.3 Bezpečnostní předpisy při pojiždění pojezdovou pracovní plošinou.....	40
3.4 Prověření místa použití před montáží, po pojiždění nebo přestavbě pojezdného lešení (pojezdné pracovní plošiny)	41
3.5 Potřebné nářadí	41
4. Montáž.....	41
4.1 Všeobecně	41
4.2 Montáž stabilizační sady	41
4.3 Zatížení pojezdného lešení (pojezdné pracovní plošiny)	42
4.4 Po sestavení nebo změně pojezdného lešení (pojezdné pracovní plošiny)	42
5. Demontáž pojezdné pracovní plošiny	42
6. Kontrola, péče a údržba.....	42
7. Přehled modelů	105
8. Součásti.....	109
9. Seznamy dílů	111
10. Shromažďovací prostory	115
11. Pracovní kroky (tabulka).....	116
12. Výkresy nástavby různých lešení.....	118
13. Podrobnosti o zátěži	129
14. Příslušenství	131

Technické změny, tiskové chyby a omyly vyhrazeny. • NADSTANDARDNÍ VYBAVENÍ a pracovní prostředky nejsou v objemu dodávky obsaženy! Za neodborné zacházení nepřebíráme záruku. • Používat jen originální náhradní díly KRAUSE.

1. Všeobecně

Tento návod popisuje montáž a demontáž, jakož i použití pojízdného lešení (pojízdné pracovní plošiny) STABILO®. Před použitím si návod pečlivě pročtěte a seznamte se s bezpečnostními předpisy. Pojízdné lešení (pojízdná pracovní plošina smí být sestaveno, přestavováno a demontováno pouze odborně způsobilými pracovníky.

Vyhrazujeme si technické změny na pojízdném lešení (pojízdné pracovní plošině). Za tiskové chyby tohoto návodu na montáž a použití neručíme.

1.1 Oblast odpovědnosti provozovatele

Provozovatel pojízdného lešení (pojízdné pracovní plošiny) se musí postarat ve vlastní odpovědnosti o to, že:

- tento návod na sestavení a použití bude k dispozici v místě použití.
- toto pojízdné lešení (pojízdná pracovní plošina) bude používáno pouze podle tohoto návodu na montáž a použití bez jakékoliv změny.
- pojízdné lešení (pojízdná pracovní plošina) je vhodné pro práce, které se mají provést.
- provozní personál je informován o obsahu a o bezpečnostních předpisech a upozorněních na nebezpečí z tohoto návodu a pokyny a předpisy bude dodržovat.
- budou dodrženy národní, regionální a místní předpisy pro provoz pojízdného lešení (pojízdné pracovní plošiny).
- školení uživatelů není náhradou za návod na sestavení a použití a toto může pouze doplňovat.
- v některých zemích může být školení povinné.
- pojízdné lešení (pojízdná pracovní plošina) bude použita pouze dle určení.

1.2 Výrobce

Výrobce tohoto pojízdného lešení (pojízdné pracovní plošiny), které je popsáno v této dokumentaci, je firma:

KRAUSE-Werk GmbH & Co. KG

Distribuce ČR a SK:

JKK Professional s.r.o.

info@jkk-pro.cz

www.zebrikyleseni-krause.cz



1.3 Platné normy, schválení konstrukce

Pojízdné lešení (pojízdná pracovní plošina) série STABILO® odpovídá normě DIN EN 1004-1. Stabilita pojízdného lešení (pojízdné pracovní plošiny) a dimenzování konstrukčních dílů je prokázáno na základě statického výpočtu. Technickou kontrolou provedl TÜV-Süd PRODUKT SERVICE (schválení konstrukce).

1.4 Záruka

Přesné znění záruky je zakotveno v prodejních a dodacích podmínkách dodavatele. Za vady materiálu přebírá výrobce záruku 10 let od data prodeje příslušného dílu. Výrobce si vyhrazuje vadný díl podle vlastního zhodnocení vyměnit nebo opravit.

Pro nároky na záruku z dokumentace je rozhodující návod na montáž a použití platný v den prodeje. Nárok na poskytnutí záruky je vyloučen, jestliže škody vznikly z jednoho či více následujících důvodů:

- Neznalost nebo nerespektování návodu na montáž a použití, zejména bezpečnostních pokynů, pokynů k použití dle určení, a nikoliv v rozporu s určením, pokynů k péči a údržbě, předpisů pro montáž a demontáž.
- V případě nedostatečně kvalifikovaného nebo nedostatečně informovaného provozního personálu.
- Při použití ne originálních náhradních dílů /nebo příslušenství.
- Při použití poškozených nebo vadných konstrukčních dílů.
- Zvýšení pracovní výšky použitím žebříků, beden nebo jiných zařízení.

1.5 Autorská a ochranná práva

Všechna práva k návodu na sestavení a použití má výrobce. Každý druh rozmnožování, i dílčího, je dovolen pouze se schválením výrobce. Výrobce si vyhrazuje všechna práva k udělení patentu a zápisu uživatelských vzorů. Protiprávní jednání zavazují k náhradě škody!

1.6 Datum vydání

Datum vydání tohoto návodu na montáž a použití je 01.11.2021.

2. Údaje o produktu

2.1 Použití dle určení

Pojízdná lešení (pojízdňá pracovní plošina) uvedené v tomto návodu na montáž a použití smějí být používána podle zadání normy DIN EN 1004-1 a přehledu modelů uvedených pod bodem 7.

Pojízdné lešení (pojízdňá pracovní plošina) série STABILO®-odpovídá třídě zatížení 3 (200 kg/m² plochy plošiny).



VAROVÁNÍ

před přetížením pojízdňého lešení (pojízdňá pracovní plošina).
před zřícením pojízdňého lešení (pojízdňá pracovní plošina), těžká nebo smrtelná zranění jsou možná.

Maximální zatížení:

- Pracovní plošina 2,00 m x 0,60 m: 240 kg; 1 osoba
- Pracovní plošina 2,50 m x 0,60 m: 300 kg; 2 osoba
- Pracovní plošina 2,00 m x 1,25 m: 500 kg; 3 osoba
- Pracovní plošina 2,50 m x 1,25 m: 625 kg; 4 osoba
- Maximální horizontální síla u plošin: 30 kg
- Pracovat se smí vždy pouze na jedné plošině.
- Výstup nahoru smí být pouze zevnitř.
- Maximální výška postavení činí 12,00 m v na všech stranách uzavřených prostorách a 8,00 m venku.
- Pojízdňé lešení (pojízdňá pracovní plošina) smí být postaveno pouze na dostatečně nosném a rovném základu.
- Vyrovnání musí být ověřeno vodováhou ve vertikálním i horizontálním směru. Maximálně přípustný sklon činí 1 %.
- Pojízdňá lešení (pojízdňá pracovní plošina) bez výškového nastavení je třeba vyrovnat pomocí podkladů z pevného a nekouzavého materiálu.
- Před použitím je třeba zajistit, aby byla provedena všechna bezpečnostní opatření a pojízdňá lešení (pojízdňá pracovní plošina) bylo zřízeno podle návodu na montáž a použití.
- Pojízdňé lešení (pojízdňou pracovní plošinu) je třeba případně zajistit zátěží a/nebo výložníky proti překlopení. Tabulky pro zatížení na stranách 129 – 130 respektovat.

2.2 Použití v rozporu s určením

Pojízdné lešení (pojízdňá pracovní plošina) smí být používáno pouze pro použití dle určení uvedené pod bodem 2.1. Odchyka od tohoto ustanovení se nepovažuje za použití dle určení. V rozporu s určením je mimo jiné:

- Umístění přemostění mezi pojízdňé lešení (pojízdňou pracovní plošinu) a budovu nebo okrajovou konstrukci.
- Spojování více pojízdňých lešení (pojízdňých pracovních plošin) do jednoho plošného, prostorového či nosného lešení.
- Použití jako schodišťovou věž k výstupu na jiné pojízdňé pracovní plošiny.
- Umístění a použití zdvihacích zařízení.
- Pojízdňé lešení (pojízdňou pracovní plošinu) používat jako závěsný bod pro osobní zajištění proti zřícení.
- Použití jako boční ochranu, např. na hranách zřícení.

3. Bezpečnostní předpisy

3.1 Platné předpisy

Pro montáž a demontáž, stabilitu a použití pojízdného lešení (pojízdné pracovní plošiny) platí předpisy DIN EN1004-1 a DIN EN1298 (prEN 1004-2).

3.2 Bezpečnostní předpisy pro montáž a využití

(e může lišit v závislosti na vnitrostátních předpisech)

- Montáž a demontáž, jakož i využití smí provádět pouze osoby, které se s tímto návodem seznámily.
- Pro montáž a demontáž jsou potřeba minimálně 2 osoby.
- Před montáží, přestavěním nebo demontáží je třeba místo umístění zkontrolovat z hlediska možných nebezpečí. Tato nebezpečí odstranit, zabránit jim nebo je minimalizovat.
- Jako možná nebezpečí mít na paměti: nestabilní podklad, sklon, překážky, povětrnostní podmínky, nebezpečí od elektřiny, příp. zvýšená zatížení větrem tunelovým efektem u otevřených budov nebo v rozích budov.
- Používány smějí být pouze nepoškozené originální díly pojízdného lešení (pojízdné pracovní plošiny).
- Před použitím musí být pojízdné válečky zajištěny zmačknutím brzdových páček a veškeré konstrukční díly musí být zkontrolovány z hlediska správného sestavení a funkčnosti.
- Vždy se smí pracovat pouze na jedné plošině. Ta musí mít úplnou boční ochranu pomocí prken.
- Použití pojízdného lešení (pojízdné pracovní plošiny) je přípustné pouze do síly větru 6 (~ 45 km/h). Před překročením síly větru 6 je třeba pojízdné lešení (pojízdnou pracovní plošinu) demontovat nebo s ním zajet do oblasti chráněné před větrem a tam zajistit proti překlopení.
- Překročení síly větru 6 je rozpoznatelné např. u citelného bránění při chůzi.
- Pro plošiny, na nichž se pracuje, je třeba použít 3dílnou boční ochranu sestávající ze zábradelních vzpěr, pomocných madel a oběžnými prkny. pomocných plošin, které slouží jen pro montáž, demontáž a přestavbu a výstup, může být od oběžných prken upuštěno.



- Umístění plachet nebo sítí na pojízdném lešení (pojízdné pracovní plošině) je zakázáno.
- Nelezte po vnější straně pojízdného lešení (pojízdné pracovní plošiny).
- Zvedání nebo zavěšování pojízdného lešení (pojízdné pracovní plošiny) je zakázáno.
- Externí horizontální nebo vertikální zátěže mohou vést k převrácení pojízdného lešení (pojízdné pracovní plošiny).

- Pojízdné lešení (pojízdnou pracovní plošinu) je třeba po ukončení prací ukotvit a zajistit proti nepovolanému použití, resp. demontovat.
- Traverzy a zátěžová závaží, jakož i výložníky a stabilizační sady je třeba montovat v souladu s tímto návodem na sestavení a použití.
- Nářadí a materiály smějí být nošeny pouze nahoru.
- U plošin instalovaných ve výšce nad jeden metr je přípustné použít k chůzi po plošině a pro její opuštění pouze vstupní/výstupní otvor.
- Přemostění pojízdného lešení (pojízdné pracovní plošiny) k budovám je pomocí zednické fošny nebo podobného materiálu nepřipustné.
- Pojízdné lešení (pojízdná pracovní plošina) nesmí být používána jako výstupní věž k dosažení jiných konstrukcí.

3.3 Bezpečnostní předpisy při pojíždění pojízdnou pracovní plošinou

Při pojíždění se nesmí na pojízdném lešení (pojízdné pracovní plošině) nacházet žádný materiál ani osoby.

- Pojízdné lešení (pojízdná pracovní plošina) se smí posouvat pouze ručně a pouze na pevné, rovné ploše bez překážek.

- Posouvání pojízdným lešením (pojízdnou pracovní plošinou) za pomoci jiných vozidel jakéhokoliv druhu je zakázáno.
- Při pojiždění nesmí být překročena normální kroková rychlost.
- Pojiždění smí být prováděno pouze v podélném nebo diagonálním směru.
- Plocha, na které se pojiždí, musí být na hmotnost pojízdné pracovní plošiny dimenzována.
- Zvedání nebo zavěšení pojízdného lešení (pojízdné pracovní plošiny) je zakázáno.
- Pojiždění pojízdným lešením (pojízdnou pracovní plošinou) smí být prováděno pouze do síly větru 6 (~ 45 km/h).
- Před vstupem na pojízdné lešení (pojízdnou pracovní plošinu) je třeba aretovat pojízdné válečky.

3.4 Prověření místa použití před montáží, po pojiždění nebo přestavbě pojízdného lešení (pojízdné pracovní plošiny)

Před každým použitím pojízdného lešení (pojízdné pracovní plošiny) je třeba zkontrolovat následující body:

- Pojízdné lešení (pojízdná pracovní plošina) musí stát svisle, popř. korigovat.
- Všechny díly jsou úplně montovány podle návodu na sestavení a použití.
- Zátěžová závaží a výložník jsou montovány podle návodu na sestavení a použití.
- Zajišťovací brzdy pojízdných válečků po pojiždění aretovat.
- Neexistují žádná elektrická ohrožení.
- Žádné změny životního prostředí nezabrání bezpečnému použití pojízdného lešení (pojízdné pracovní plošiny).

3.5 Potřebné nářadí

- Kladivo, vodováha



4. Montáž

4.1 Všeobecně

Montáž pojízdného lešení (pojízdné pracovní plošiny) smí být prováděna až tehdy, jestliže byly kompletně přečteny údaje k produktu (oddíl 2) a bezpečnostní předpisy (oddíl 3). Pro montáž a demontáž jsou potřeba minimálně 2 osoby. Od 6 m výšky lešení je třeba na každé 2 m výšky osoba navíc. Používány smějí být pouze originální konstrukční díly podle údajů výrobce.

Na stranách 116 a 117 najdete jednotlivé pracovní kroky k montáži lešení v přehledné podobě. Respektujte prosím, že se jednotlivé pracovní kroky mohou (i několikrát) opakovat. Proto postupujte přesně podle pracovních kroků, podle výšky vašeho pojízdného lešení, které jsou od kapitoly 12 „Pracovní kroky“ podrobně zobrazeny.

* Pokud chcete vytvořit nižší, rovné pracovní výšky (např. 6,50 m) s balíčky lichých pracovních výšek (např. 7,50 m), potřebujete také 2 kusy diagonálních vzpěr a u řady 1000 a 5000 přístupovou pomůcku obj. č. 703972 a 1 x č. výr. 702517 (2,00 m) / 702500 (2,50 m).

UPOZORNĚNÍ K POUŽÍVÁNÍ NÁVODU NA MONTÁŽ

Návod na montáž popisuje montáž různých variant sestavení systému STABILO®. Před montáží si kompletně přečtěte návod na montáž a respektujte rozdíly různých variant montáže. Vždy podle výšky sestavy nejhořejší plošiny jsou ke zvýšení stability potřeba zátěžová závaží (Varianta **A** – strana 126) nebo výložník (Varianta **B** – strana 126). Přečtěte si k tomu odpovídající pokyny tohoto návodu.

4.2 Montáž stabilizační sady

Při použití u stěny může převrácení proti zdi zabránit pojízdné lešení (pojízdná pracovní plošina) se stabilizační sadou. Použití stabilizační sady nenahrazuje v žádném případě předepsaná zátěžová závaží a výložník. Je třeba montovat minimálně dva kusy přímo pod nejhořejší plošinu (viz výkres strana 131). Pro zajištění ve stěně lze použít závěsný šroub.

4.3 Zatížení pojízdného lešení (pojízdné pracovní plošiny)

Pojízdná lešení (pojízdné pracovní plošiny) musí být zatížena zátěžovými závažími na traverzách, aby se zaručila stabilita. Počet zátěžových závaží závisí na výšce pojízdného lešení (pojízdných pracovních plošin) a může být zjištěn v odpovídajících tabulkách od strany 129.

4.4 Po sestavení nebo změně pojízdného lešení (pojízdné pracovní plošiny)

Na pojízdném lešení (pojízdné pracovní plošině) musí být umístěn štítek viditelný ze země, minimálně s následujícími informacemi:

- jméno a kontaktní údaje odpovědné osoby
- zda je pojízdné lešení (pojízdná pracovní plošina) připravena k použití nebo ne
- třída zatížení a maximálně rovnoměrně rozdělená celková zátěž
- zda je pojízdné lešení (pojízdná pracovní plošina) určena jen k použití v uzavřených prostorách
- datum montáže

5. Demontáž pojízdné pracovní plošiny

Pojízdná lešení (pojízdné pracovní plošiny) se demontují v obráceném pořadí příslušného popisu pro montáž.

6. Kontrola, péče a údržba

Před montáží je třeba všechny díly zkontrolovat z hlediska poškození a při poškození vyměnit. Opravy dílů smějí být prováděny pouze výrobcem. Používat se smějí jen originální náhradní díly.

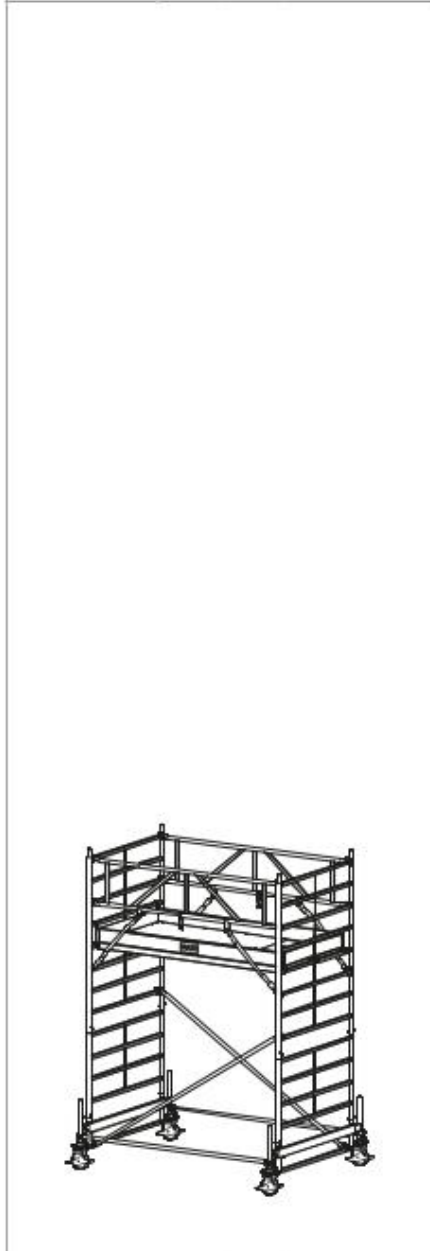
Vizuální kontrolou musí být zaručeno, že svary a jiné materiály nevykazují žádné trhliny. Dále nesmějí mít díly žádné deformace a zmačknutí. Je třeba bezpodmínečně dbát na bezvadnou funkci konstrukčních dílů, jako blokovací mechanismy, šrouby, pojízdné válečky atd.

Před každou montáží je třeba zkontrolovat následující díly:

- Vertikální rámy, pojízdné traverzy: z hlediska deformace, zmačknutí, tvorby trhlin
- Diagonální a zábradelní vzpěry: z hlediska deformace, zmačknutí, tvorby trhlin a funkce bezpečnosti
- Plošiny: z hlediska deformace, zmačknutí, tvorby trhlin a funkce bezpečnosti
- Průchozí otvor: z hlediska funkce
- Prkna: stav dřeva, trhliny
- Řídící válečky: schopnost otáčení válečku a funkce brzdy z hlediska zábrany pojezdu a otáčení.
- U nastavitelných válečků lehkost chodu šroubů. Zabezpečení proti vypadnutí (zástrčky, šrouby s křídlovou hlavou u vertikálních rámu, resp. pojízdné traverzy
- Zajištění proti vytažení: z hlediska deformace, zmačknutí, tvorby trhlin a správného usazení
- Díly musí být skladovány tak, aby byla vyloučena poškození.
- Jednotlivé díly musí být skladovány položené a chráněné před povětrností.
- Díly musí být při transportu položeny a zajištěny tak, aby se zabránilo poškozením.
- Čištění dílů může být prováděno vodou a běžným čisticím prostředkem. Znečištění barvou mohou být odstraněna terpentýnem.

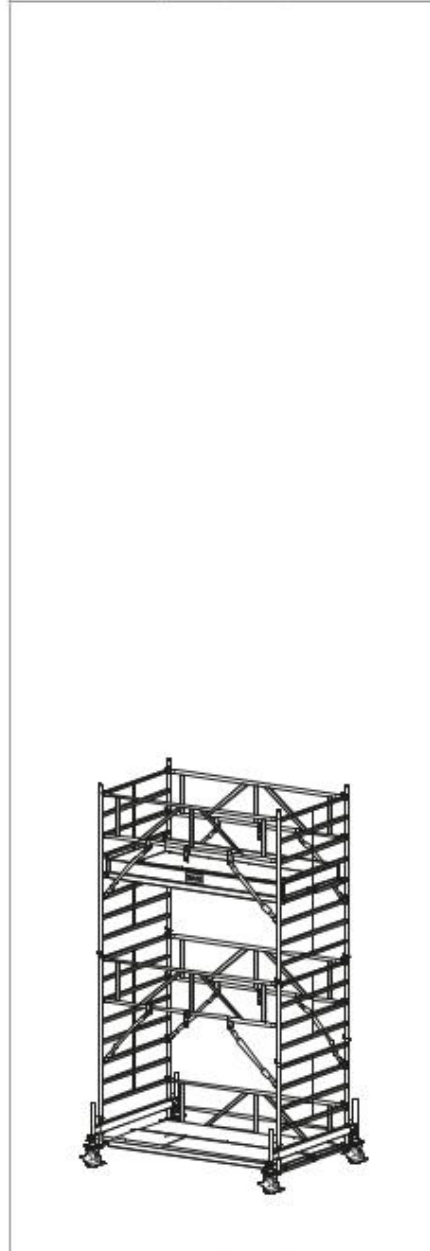
7.

Art.-No.	
783011	2,00 m
784018	2,50 m



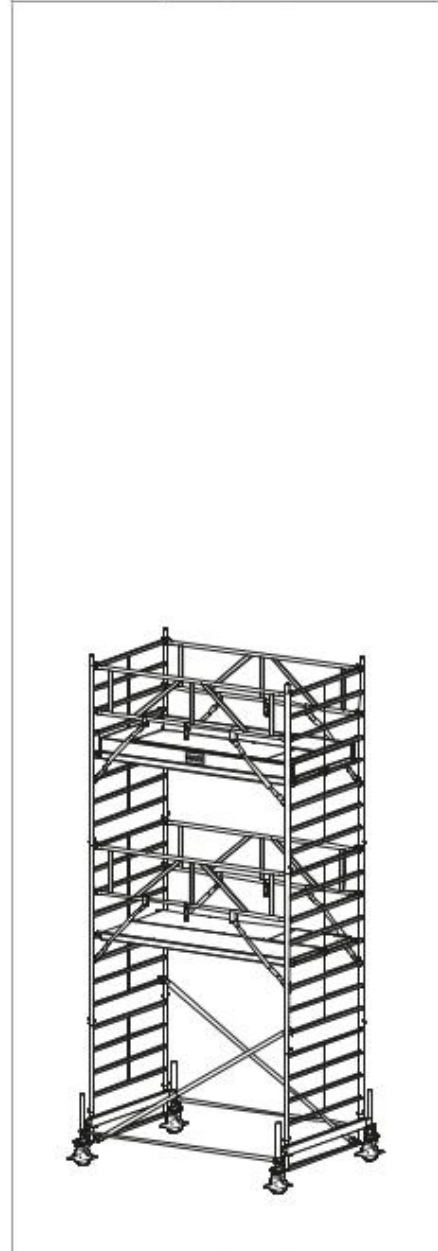
	A	4,50 m
	B	2,50 m
	C	3,60 m

Art.-No.	
783028	2,00 m
784025	2,50 m



	A	5,50 m
	B	3,50 m
	C	4,60 m

Art.-No.	
783035	2,00 m
784032	2,50 m



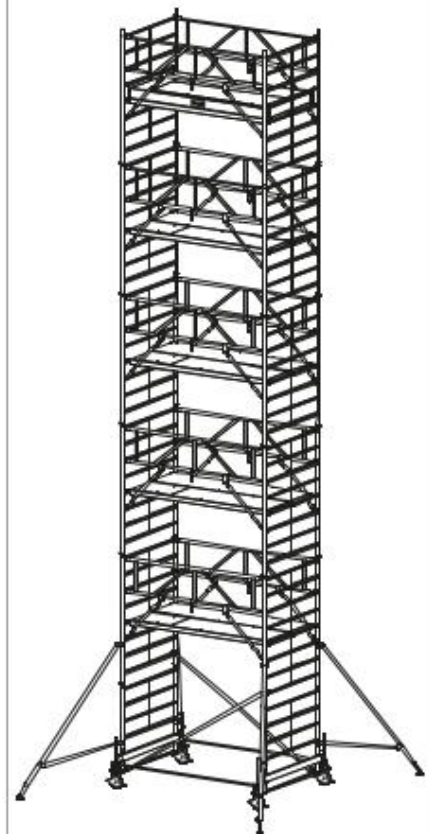
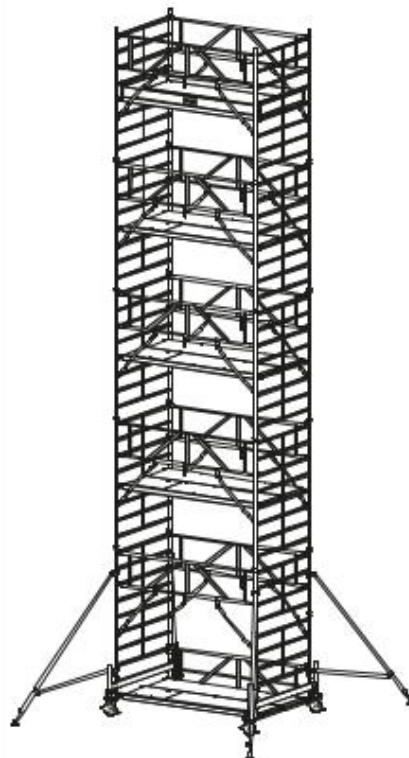
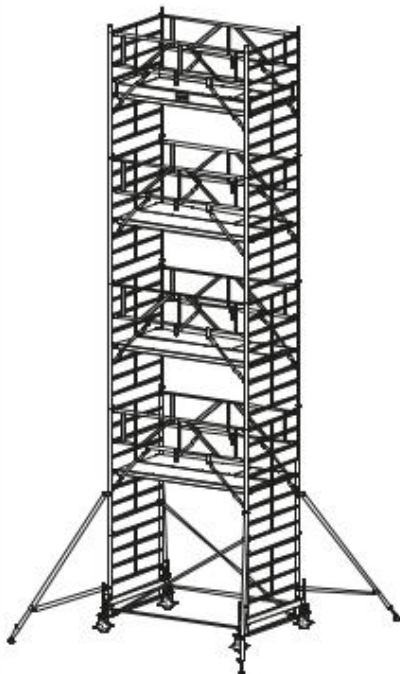
	A	6,50 m
	B	4,50 m
	C	5,60 m

Art.-No.	2,00 m	Art.-No.	2,00 m	Art.-No.	2,00 m	
783042	2,00 m	783059	2,00 m	783066	2,00 m	
784049	2,50 m	784056	2,50 m	784063	2,50 m	
	A	7,50 m		A	8,50 m	
	B	5,50 m		B	6,50 m	
	C	6,60 m		C	7,60 m	
					A	9,50 m
					B	7,50 m
					C	8,60 m

Art.-No.	
783073	2,00 m
784070	2,50 m

Art.-No.	
783080	2,00 m
784087	2,50 m


Art.-No.	
783097	2,00 m
784094	2,50 m

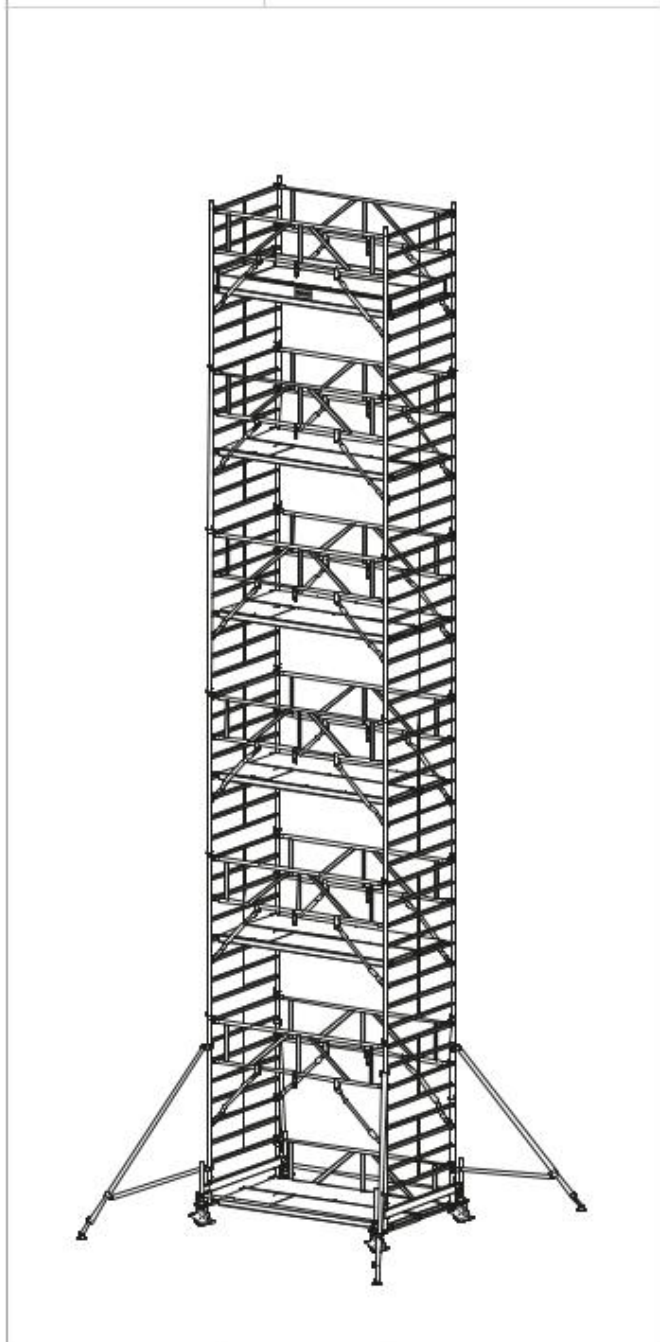


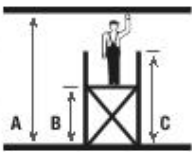
	A	10,50 m
	B	8,50 m
	C	9,60 m


	A	11,50 m
	B	9,50 m
	C	10,60 m

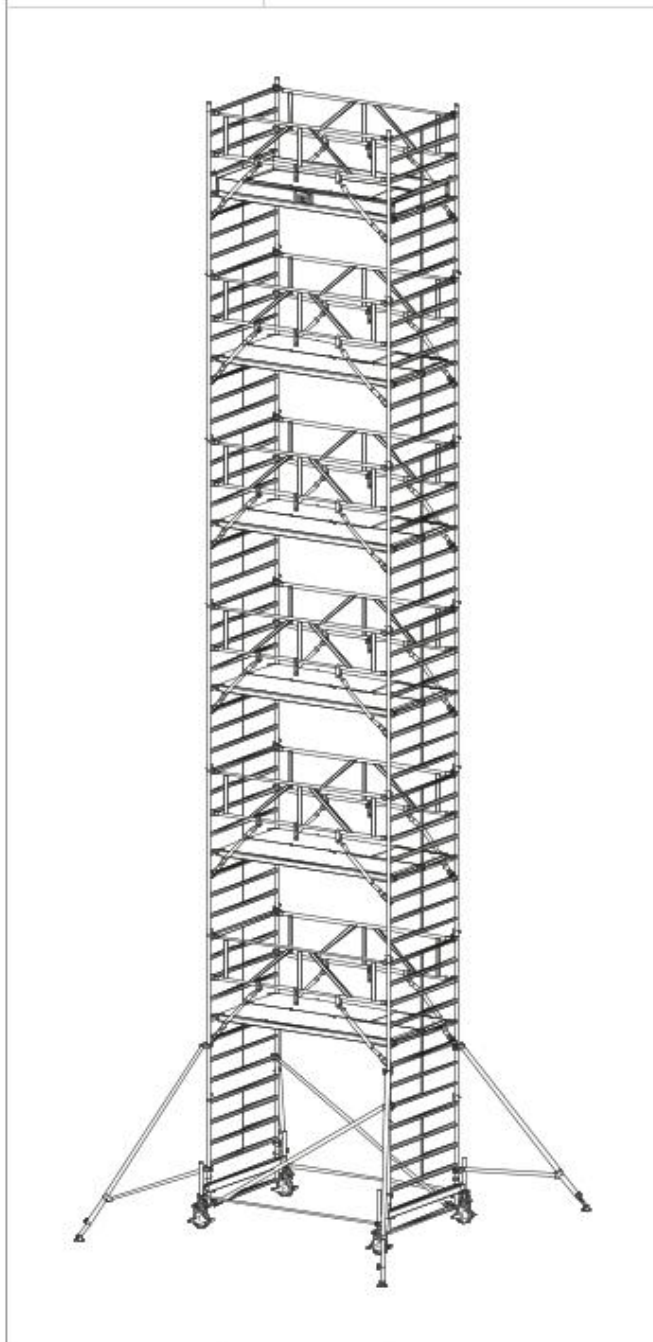
	A	12,50 m
	B	10,50 m
	C	11,60 m

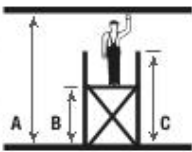
Art.-No.	
784100	2,50 m



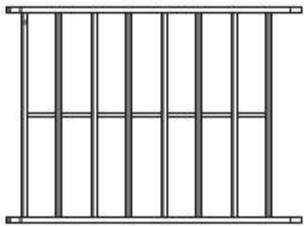






	A	13,50 m
	B	11,50 m
	C	12,60 m


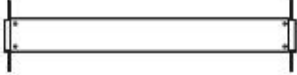

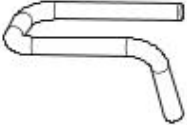
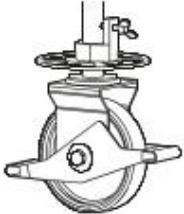
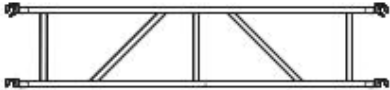
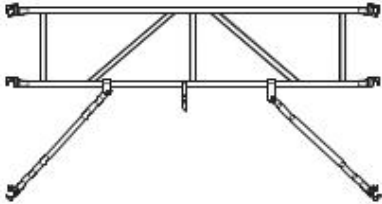
Art.-No.	
784117	2,50 m



	A	14,50 m
	B	12,50 m
	C	13,60 m

8.

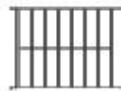

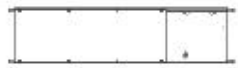


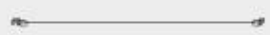




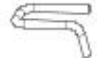

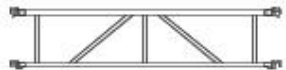

	2,00 m	Art.-No. 705181
	1,00 m	Art.-No. 705198
	2,00 m	Art.-No. 701213
	2,50 m	Art.-No. 701220
	2,00 m	Art.-No. 701251
	2,50 m	Art.-No. 701268
	2,00 m	Art.-No. 702852
	2,50 m	Art.-No. 702845
	2,00 m	Art.-No. 704085
	2,50 m	Art.-No. 704078
	1,50 m	Art.-No. 704214

	2,65 m	Art.-No. 702760
	1,50 m	Art.-No. 703750
	2,00 m	Art.-No. 703712
	2,50 m	Art.-No. 703729
		Art.-No. 704405
	Ø 200 mm	Art.-No. 704108
	2,00 m	Art.-No. 702517
	2,50 m	Art.-No. 702500
	2,00 m	Art.-No. 702579
	2,50 m	Art.-No. 702586

9.

1,50 m x 2,00 m

Art.-No.	783011	783028	783035	783042	783059	
	A	4,50 m	5,50 m*	6,50 m	7,50 m*	8,50 m
	B	2,50 m	3,50 m	4,50 m	5,50 m	6,50 m
	C	3,60 m	4,60 m	5,60 m	6,60 m	7,60 m

Art.-No.							kg
705181		2	3	4	5	6	11,6
705198		2	2	2	2	2	5,8
701213		1	2	2	3	3	14,0
701251		1	2	2	3	3	14,0
702579		2	4	4	6	6	6,3
704085		2	2	2	2	2	5,0
704214		2	2	2	2	2	13,0
702760		0	0	0	0	4	6,4
703750		2	2	2	2	2	2,6
703712		2	2	2	2	2	4,0
704405		8	10	12	14	16	0,1
704108		4	4	4	4	4	6,5
702517		0	1	0	1	0	4,2
702852		2	0*	2	0*	2	2,0
Σ kg		155,5	208,0	219,5	272,5	309,5	



1,50 m x 2,00 m		Art.-No.	783066	783073	783080	783097	
		A	9,50 m*	10,50 m	11,50 m*	12,50 m	
		B	7,50 m	8,50 m	9,50 m	10,50 m	
		C	8,60 m	9,60 m	10,60 m	11,60 m	
Art.-No.							kg
705181		7	8	9	10		11,6
705198		2	2	2	2		5,8
701213		4	4	5	5		14,0
701251		4	4	5	5		14,0
702579		8	8	10	10		6,3
704085		2	2	2	2		5,0
704214		2	2	2	2		13,0
702760		4	4	4	4		6,4
703750		2	2	2	2		2,6
703712		2	2	2	2		4,0
704405		18	20	22	24		0,1
704108		4	4	4	4		6,5
702517		1	0	1	0		4,2
702852		0*	2	0*	2		2,0
		Σ kg	362,0	373,5	426,0	438,5	



1,50 m x 2,50 m	Art.-No.		784018	784025	784032	784049	784056		
		A	4,50 m	5,50 m*	6,50 m	7,50 m*	8,50 m		
		B	2,50 m	3,50 m	4,50 m	5,50 m	6,50 m		
		C	3,60 m	4,60 m	5,60 m	6,60 m	7,60 m		
Art.-No.							kg		
705181		2	3	4	5	6	11,6		
705198		2	2	2	2	2	5,8		
701220		1	2	2	3	3	17,0		
701268		1	2	2	3	3	17,0		
702586		2	4	4	6	6	7,3		
704078		2	2	2	2	2	6,0		
704214		2	2	2	2	2	13,0		
702760		0	0	0	0	4	6,4		
703750		2	2	2	2	2	2,6		
703729		2	2	2	2	2	5,0		
704405		8	10	12	14	16	0,1		
704108		4	4	4	4	4	6,5		
702500		0	1	0	1	0	5,2		
702845		2	0*	2	0*	2	3,2		
Σ kg		170,0	229,0	242,0	301,5	340,0			

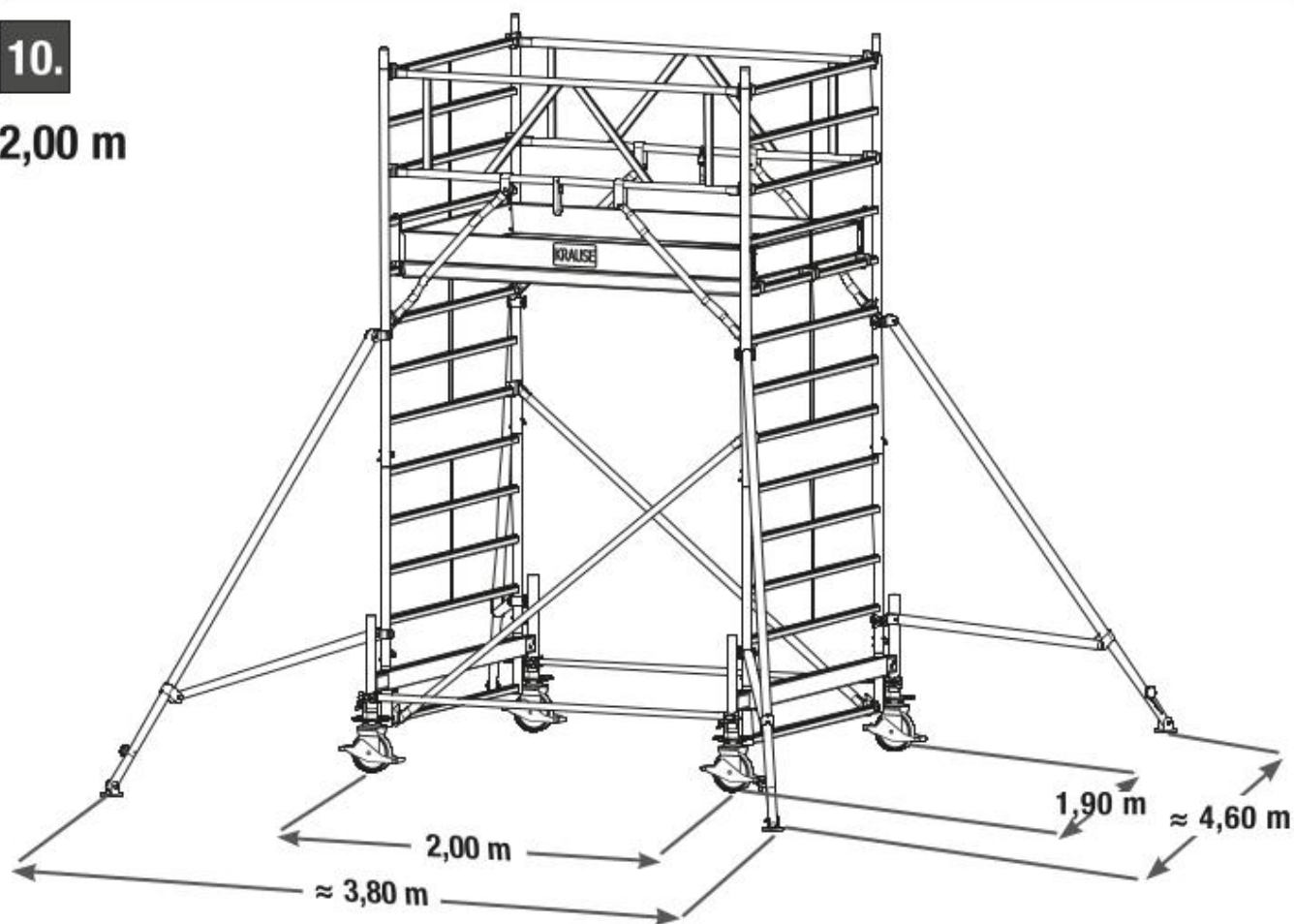


1,50 m x 2,50 m		Art.-No.	784063	784070	784087	784094	784100	784117	
		A	9,50 m*	10,50 m	11,50 m*	12,50 m	13,50 m*	14,50 m	
		B	7,50 m	8,50 m	9,50 m	10,50 m	11,50 m	12,50 m	
		C	8,60 m	9,60 m	10,60 m	11,60 m	12,60 m	13,60 m	
Art.-No.									kg
705181		7	8	9	10	11	12		11,6
705198		2	2	2	2	2	2		5,8
701220		4	4	5	5	6	6		17,0
701268		4	4	5	5	6	6		17,0
702586		8	8	10	10	12	12		7,3
704078		2	2	2	2	2	2		6,0
704214		2	2	2	2	2	2		13,0
702760		4	4	4	4	4	4		6,4
703750		2	2	2	2	2	2		2,6
703729		2	2	2	2	2	2		5,0
704405		18	20	22	24	26	28		0,1
704108		4	4	4	4	4	4		6,5
702500		1	0	1	0	1	0		5,2
702845		0*	2	0*	2	0*	2		3,2
		Σ kg	399,0	412,0	471,0	484,0	543,5	556,5	

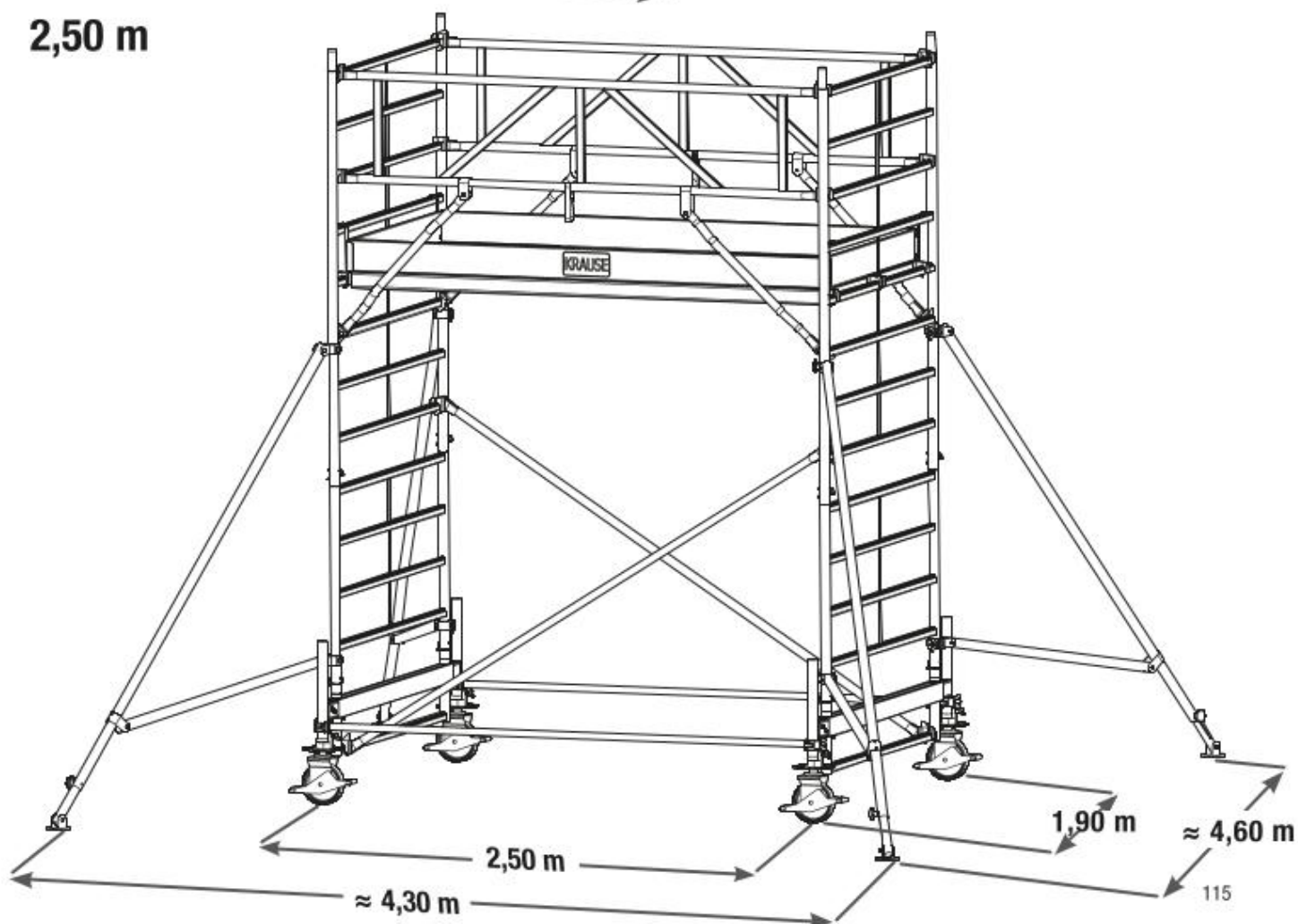


10.

2,00 m



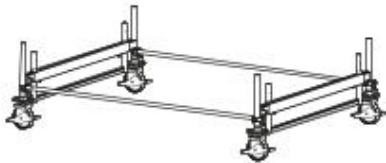
2,50 m



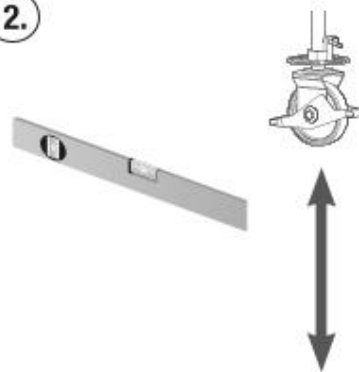
11.



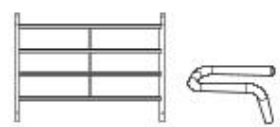
1.



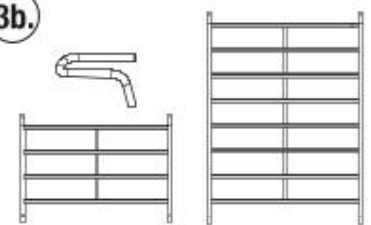
2.



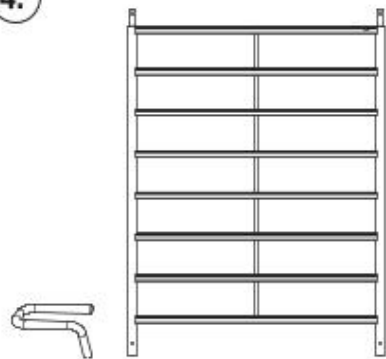
3a.



3b.



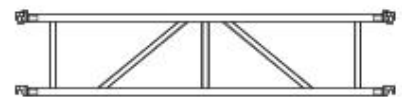
4.



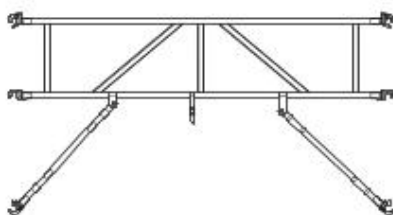
5.



6.



7.



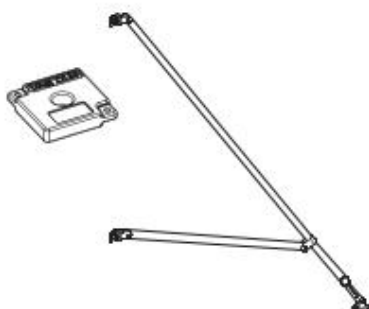
8.



9.



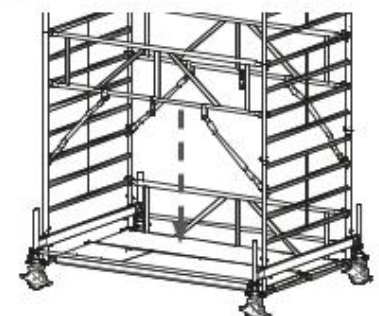
10.

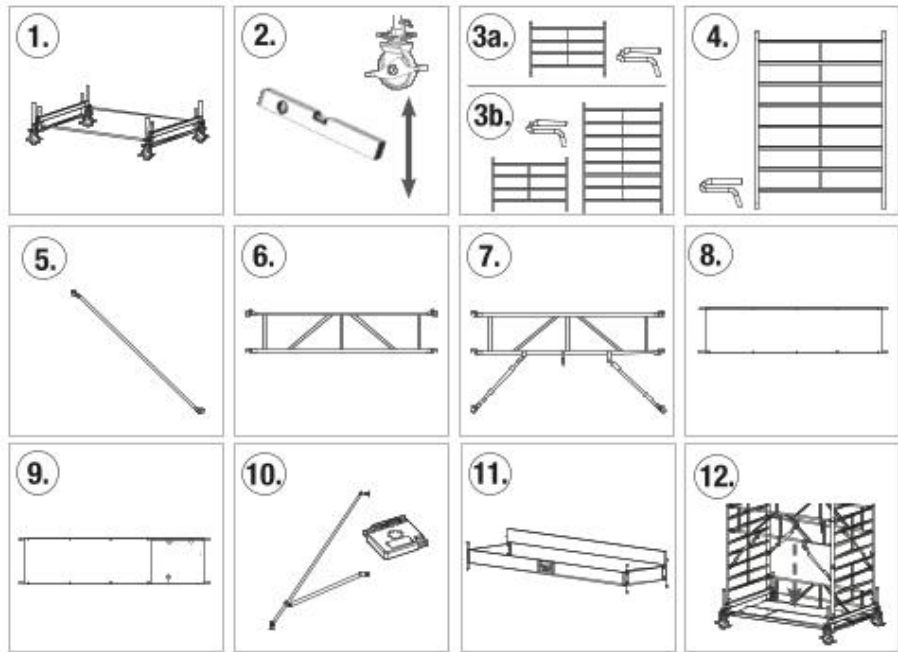


11.



12.

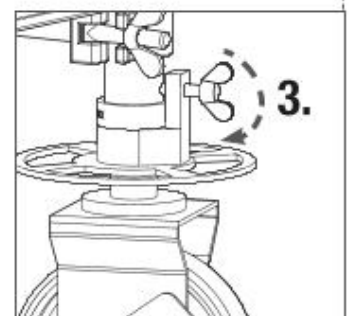
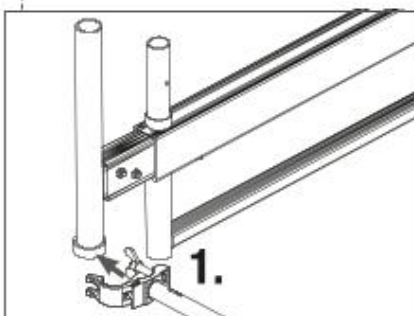
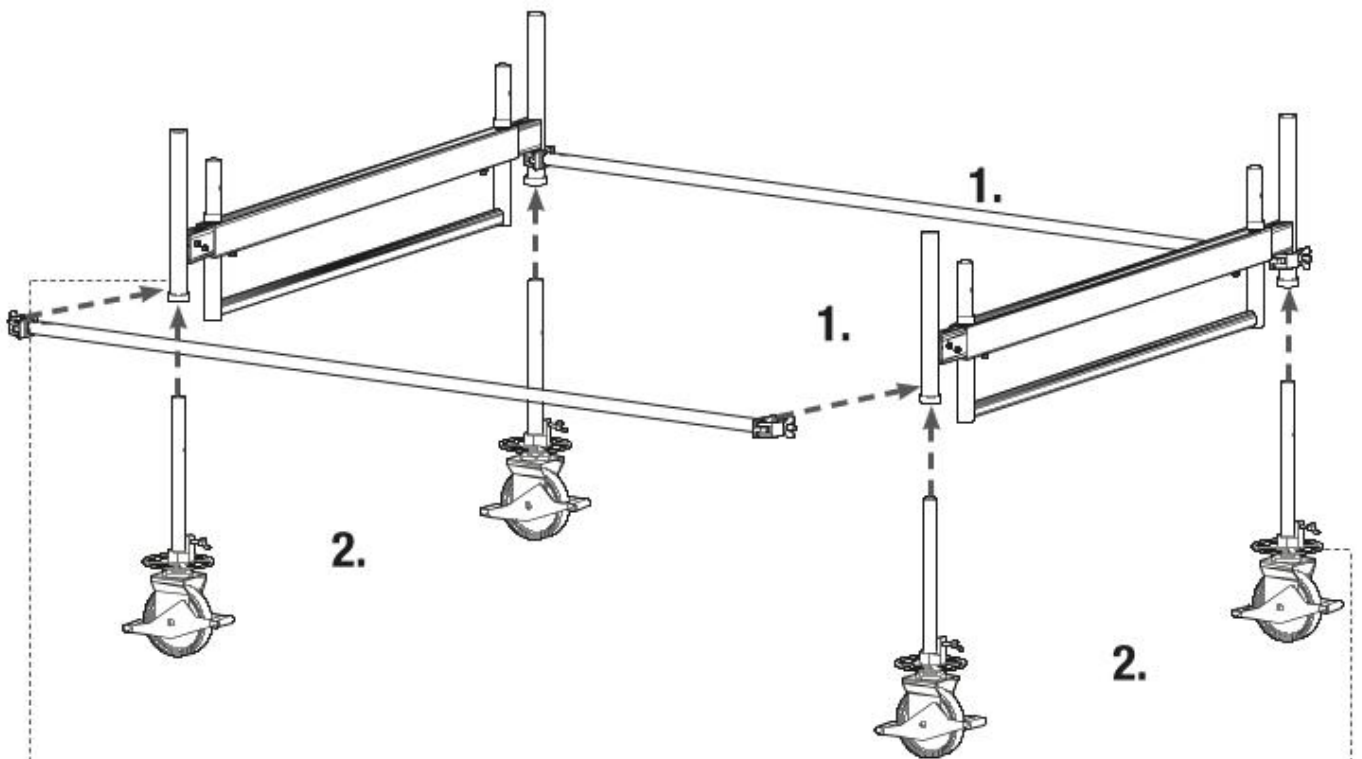


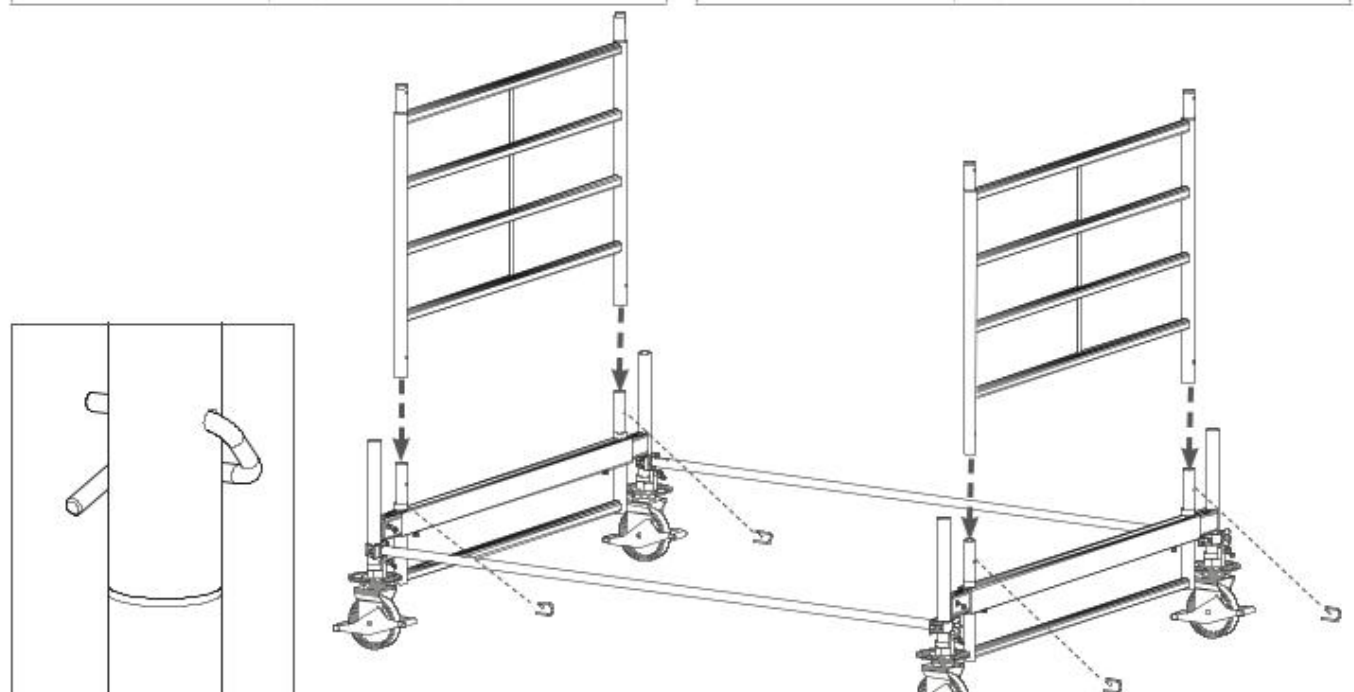
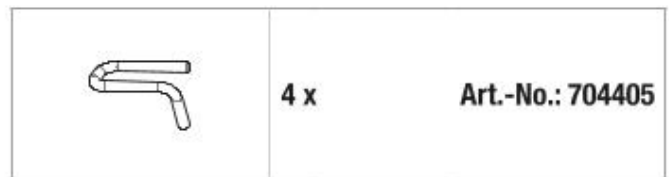
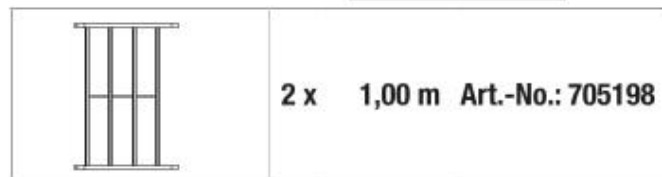
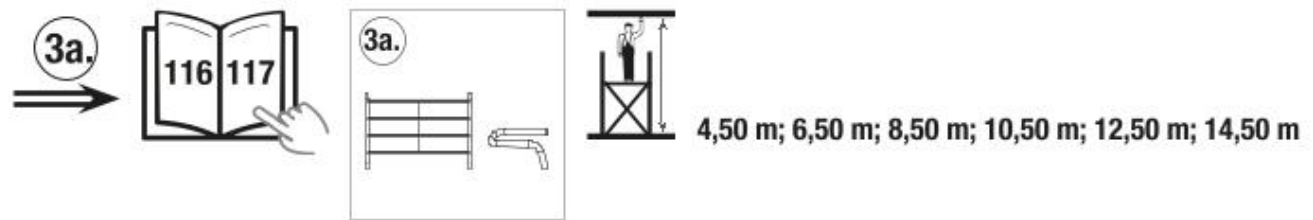
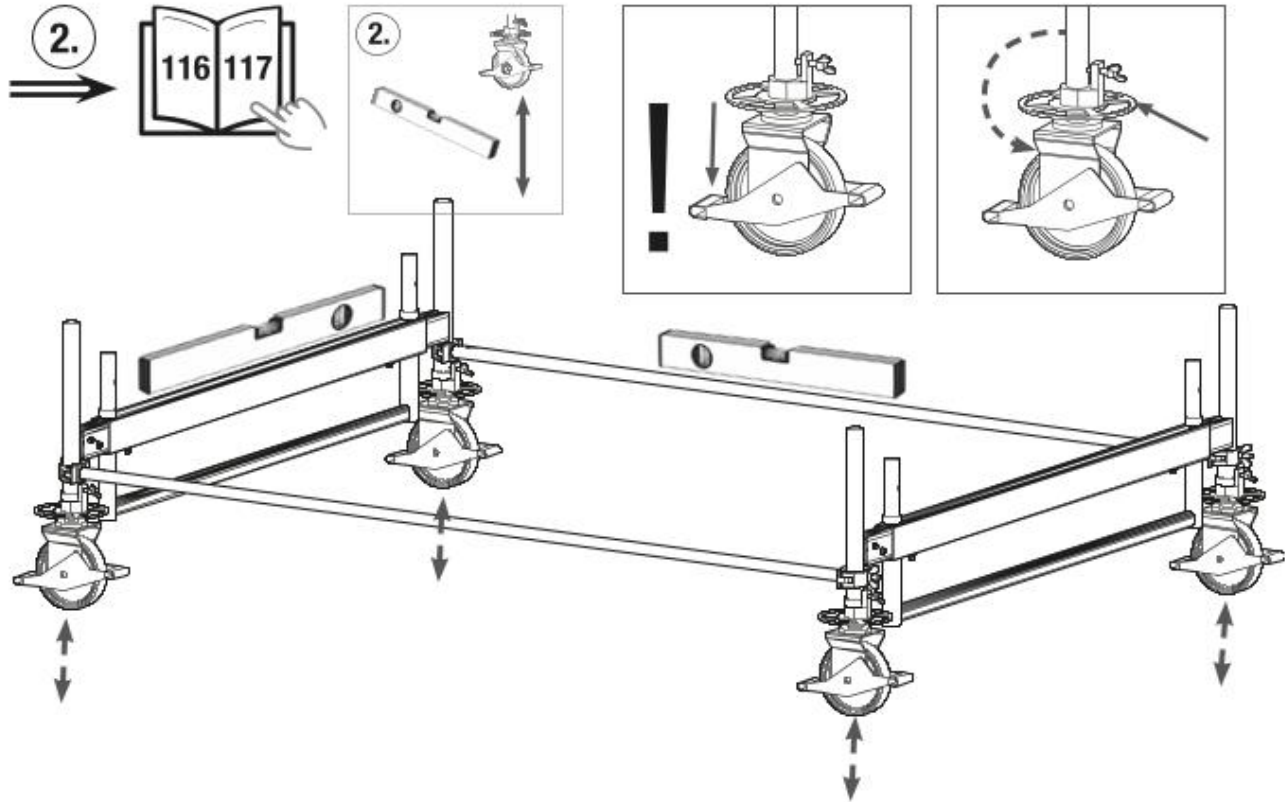


Art.-No.			
2,00 m	2,50 m		
783011	784018	4,50 m	1. + 2. + 3a. + 4. + 5. + 7. + 8. + 9. + 11.
783028	784025	5,50 m	1. + 2. + 3b. + 6. + 7. + 8. + 9. + 10. + (4. + 7. + 8. + 9.) + 11. + 12.
783035	784032	6,50 m	1. + 2. + 3a. + 4. + 5. + 7. + 8. + 9. + 10. + (4. + 7. + 8. + 9.) + 11.
783042	784049	7,50 m	1. + 2. + 3b. + 6. + 7. + 8. + 9. + 10. + (4. + 7. + 8. + 9.) + (4. + 7. + 8. + 9.) + 11. + 12.
783059	784056	8,50 m	1. + 2. + 3a. + 4. + 5. + 7. + 8. + 9. + 10. + (4. + 7. + 8. + 9.) + (4. + 7. + 8. + 9.) + 11.
783066	784063	9,50 m	1. + 2. + 3b. + 6. + 7. + 8. + 9. + 10. + (4. + 7. + 8. + 9.) + (4. + 7. + 8. + 9.) + (4. + 7. + 8. + 9.) + 11. + 12.
783073	784070	10,50 m	1. + 2. + 3a. + 4. + 5. + 7. + 8. + 9. + 10. + (4. + 7. + 8. + 9.) + (4. + 7. + 8. + 9.) + (4. + 7. + 8. + 9.) + 11.
783080	784087	11,50 m	1. + 2. + 3b. + 6. + 7. + 8. + 9. + 10. + (4. + 7. + 8. + 9.) + (4. + 7. + 8. + 9.) + (4. + 7. + 8. + 9.) + (4. + 7. + 8. + 9.) + 11. + 12.
783097	784094	12,50 m	1. + 2. + 3a. + 4. + 5. + 7. + 8. + 9. + 10. + (4. + 7. + 8. + 9.) + (4. + 7. + 8. + 9.) + (4. + 7. + 8. + 9.) + (4. + 7. + 8. + 9.) + 11.
-	784100	13,50 m	1. + 2. + 3b. + 6. + 7. + 8. + 9. + 10. + (4. + 7. + 8. + 9.) + (4. + 7. + 8. + 9.) + (4. + 7. + 8. + 9.) + (4. + 7. + 8. + 9.) + (4. + 7. + 8. + 9.) + 11. + 12.
-	784117	14,50 m	1. + 2. + 3a. + 4. + 5. + 7. + 8. + 9. + 10. + (4. + 7. + 8. + 9.) + (4. + 7. + 8. + 9.) + (4. + 7. + 8. + 9.) + (4. + 7. + 8. + 9.) + (4. + 7. + 8. + 9.) + 11.



	2 x 1,90 m Art.-No.: 704207
	2 x 2,00 m Art.-No.: 701085
	2 x 2,50 m Art.-No.: 704078
	4 x Ø 200 mm Art.-No.: 704108





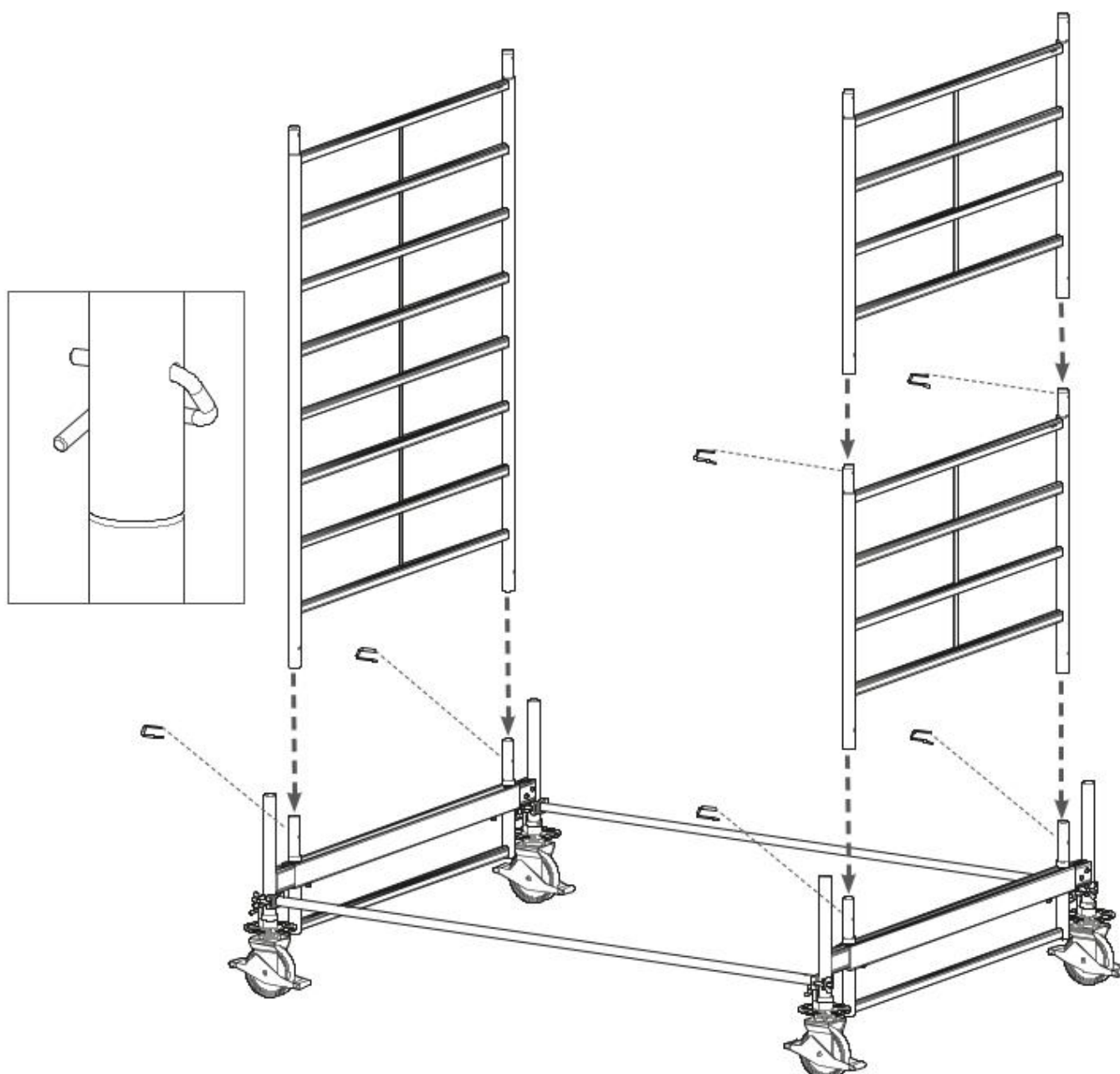
3b.
→

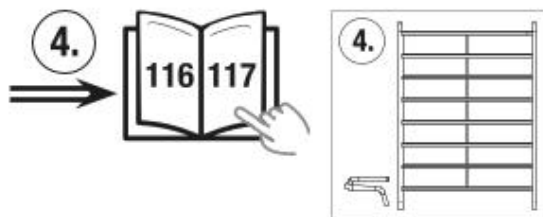


5,50 m; 7,50 m; 9,50 m; 11,50 m; 13,50 m

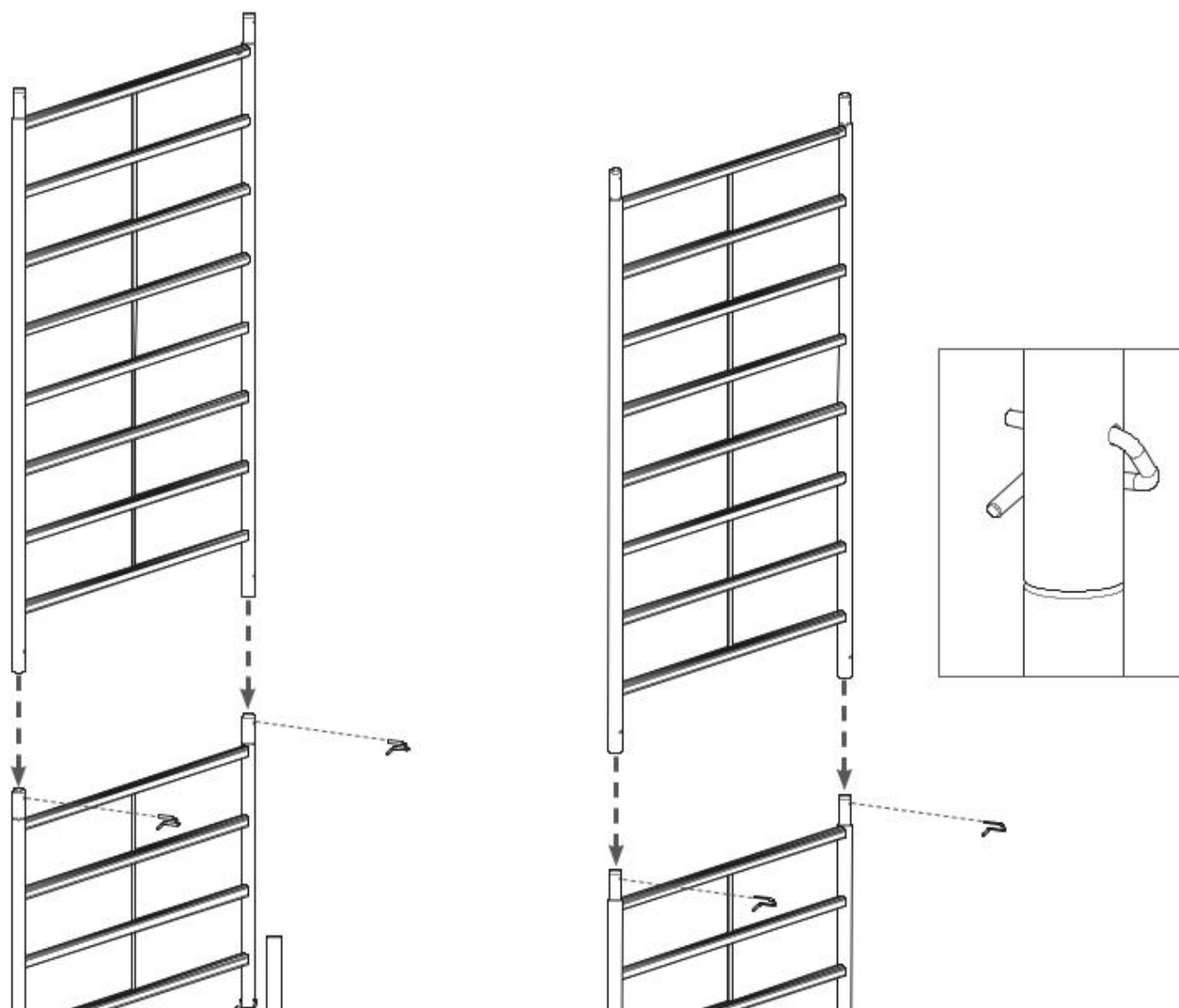
	1 x 2,00 m Art.-No.: 705181
	6 x Art.-No.: 704405

	2 x 1,00 m Art.-No.: 705198
--	-----------------------------



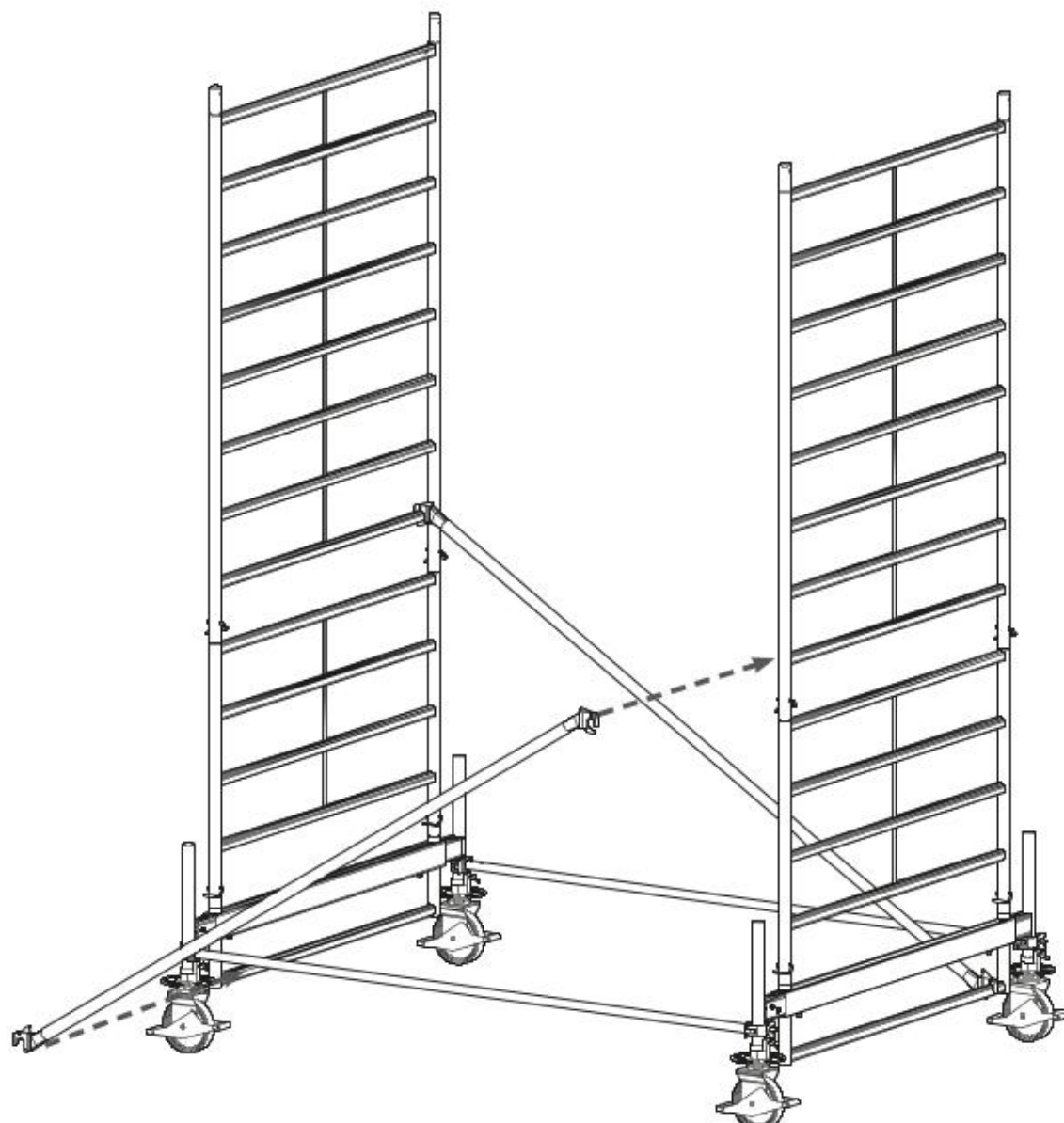
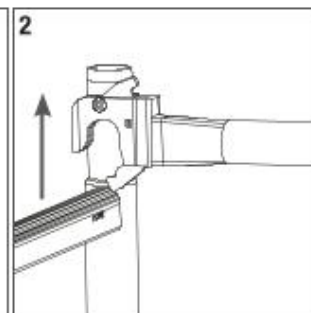
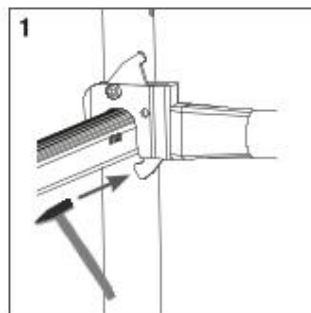
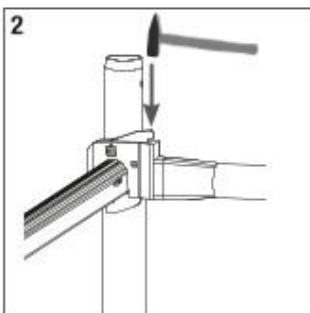
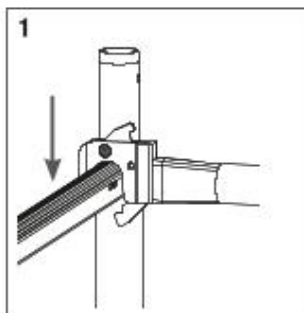


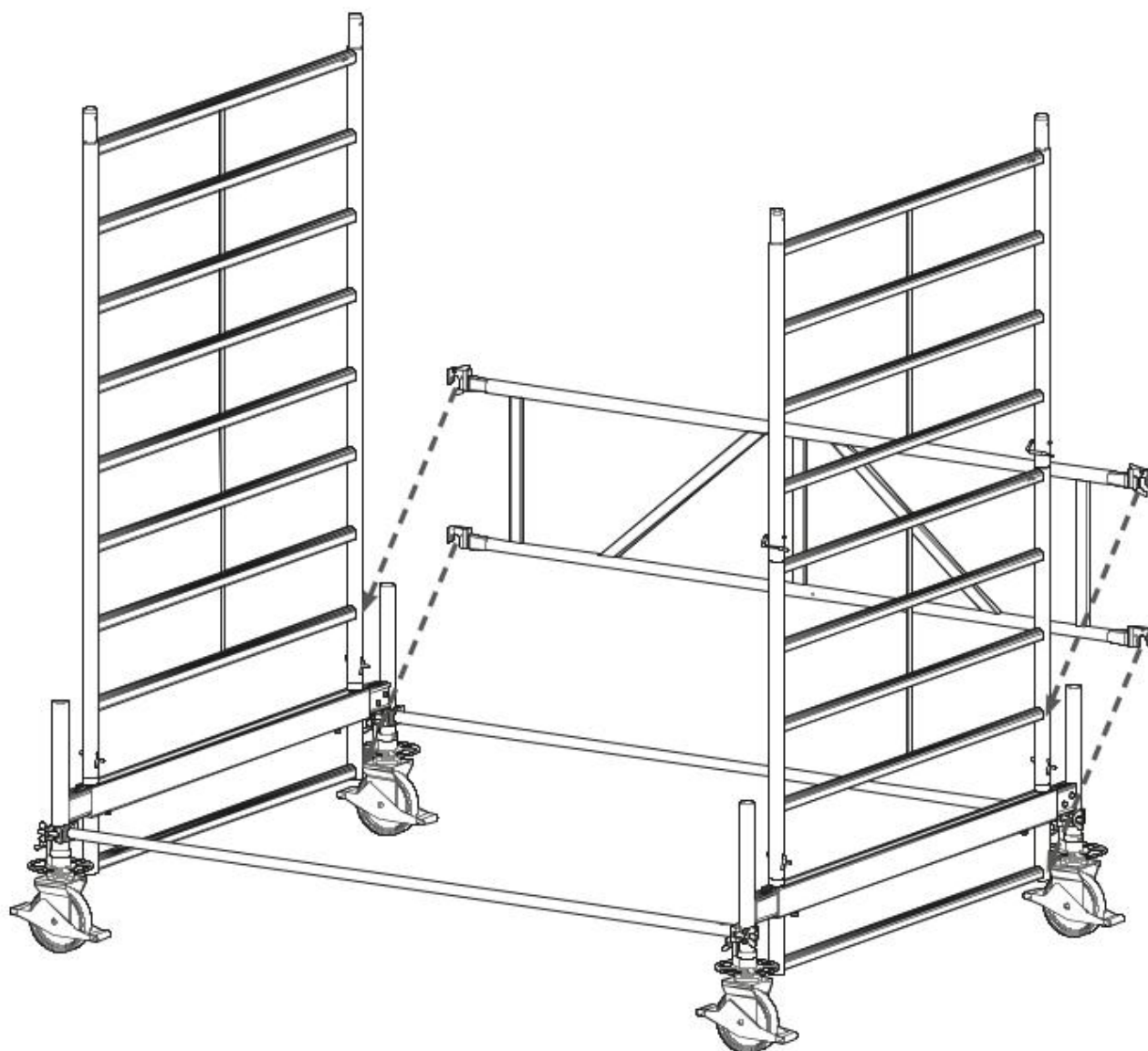
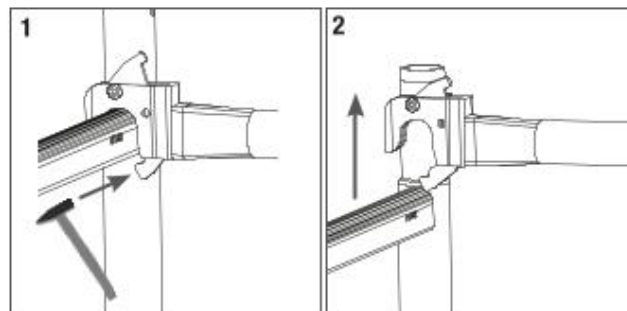
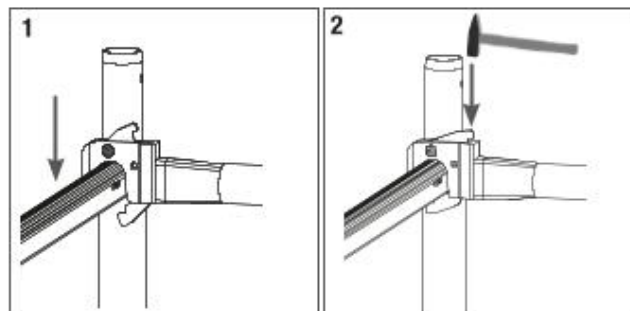
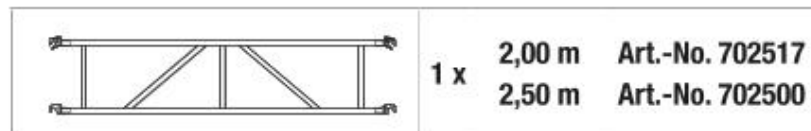
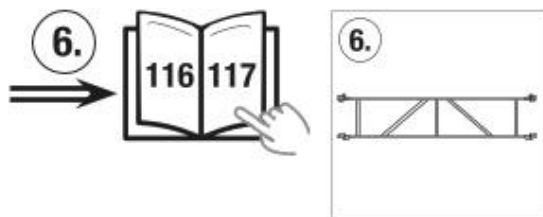
	<p>2 x 2,00 m Art.-No. 705181</p>
	<p>4 x 1,00 m Art.-No. 704405</p>

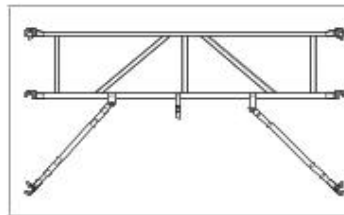
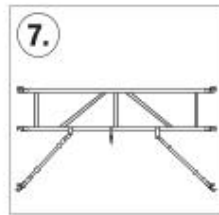




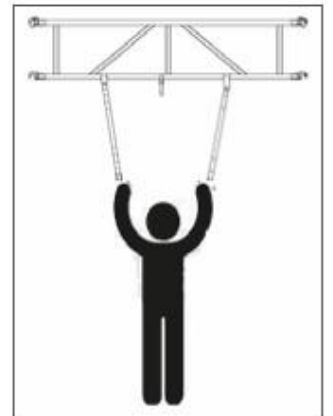
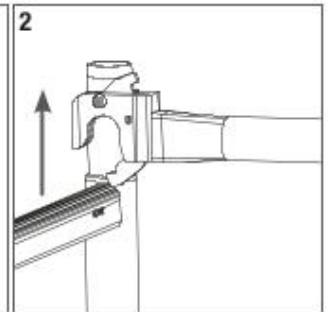
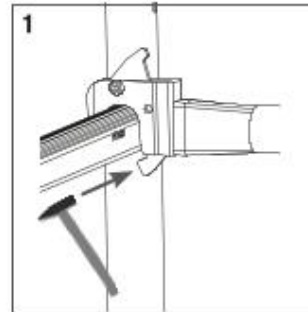
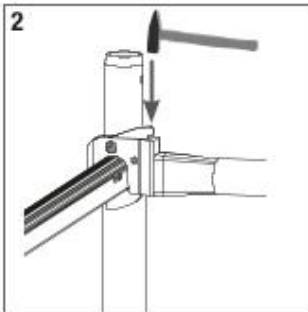
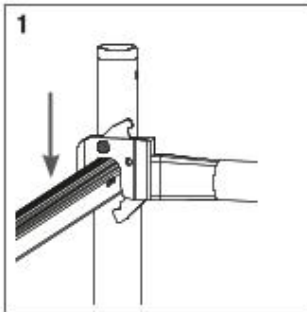
2 x 2,00 m Art.-No. 702852
2,50 m Art.-No. 702845



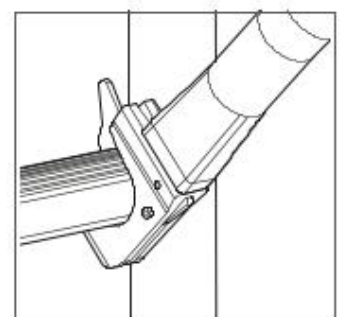
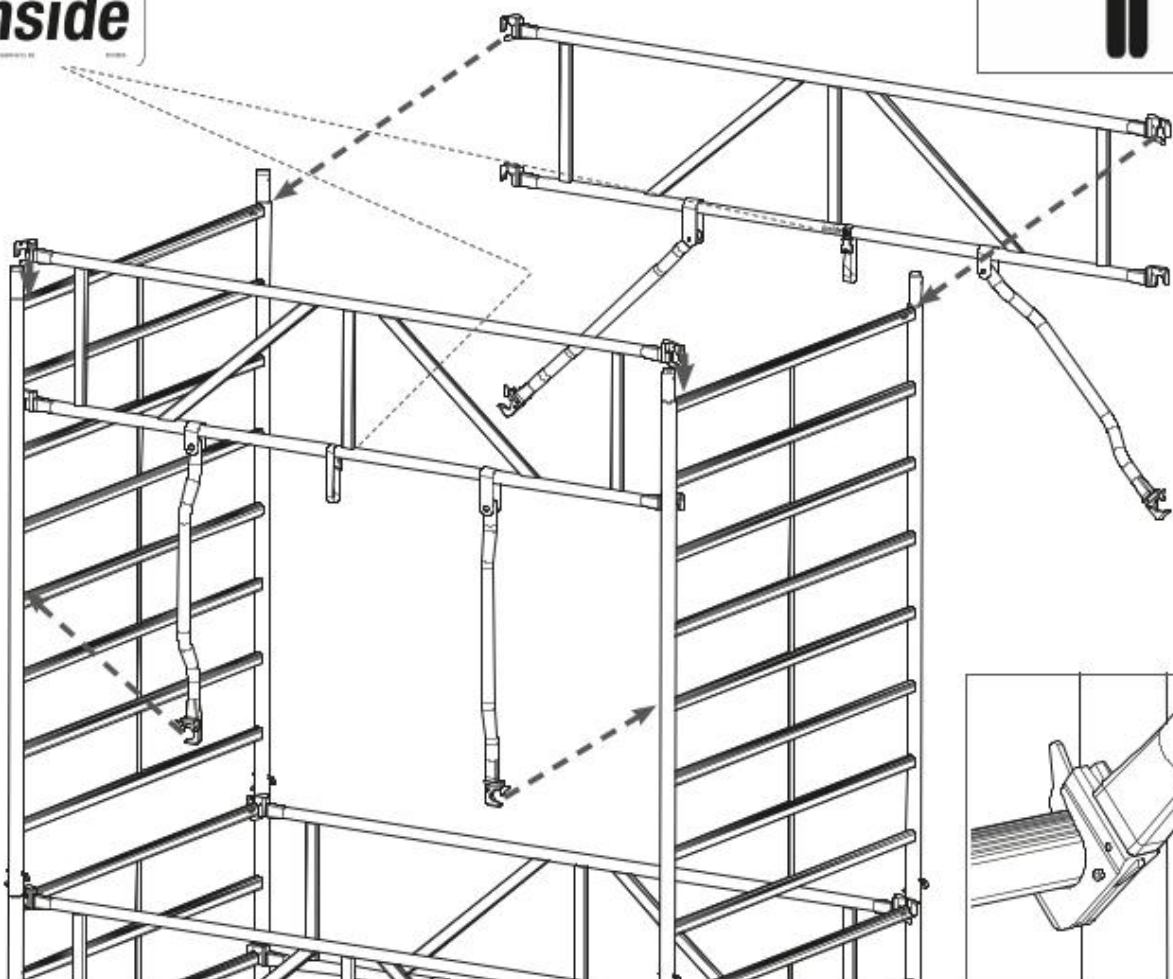


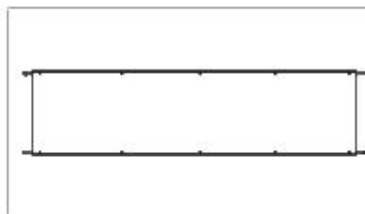
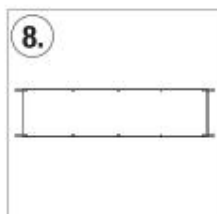


2 x 2,00 m Art.-No. 702579
2,50 m Art.-No. 702586

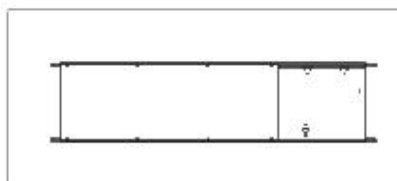
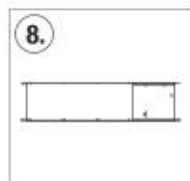
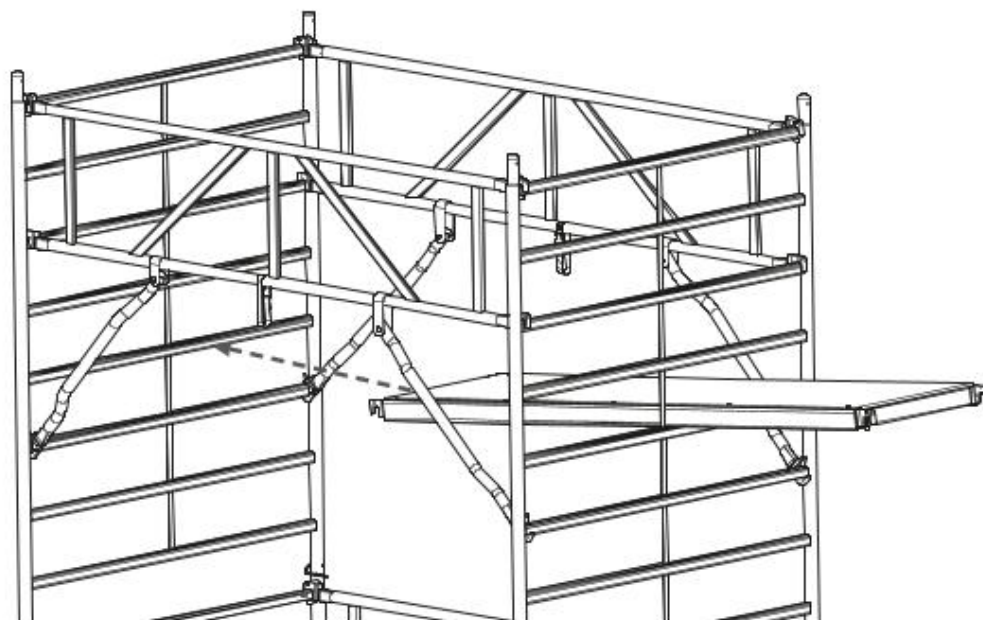
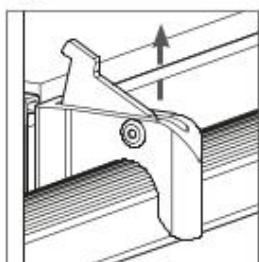
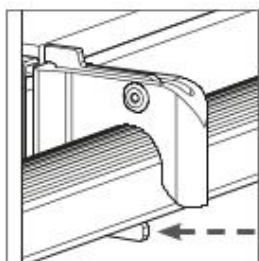


inside

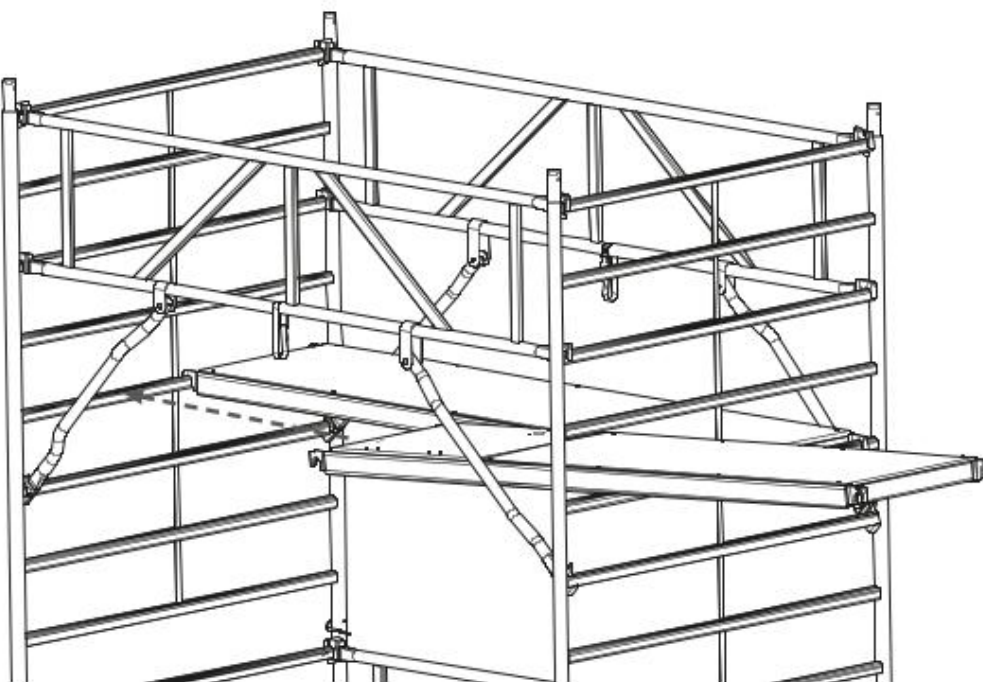
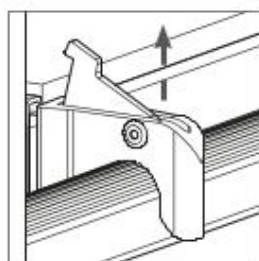
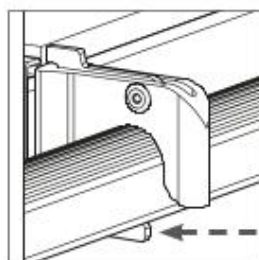


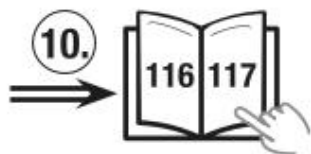


1 x 2,00 m Art.-No. 701251
2,50 m Art.-No. 701268

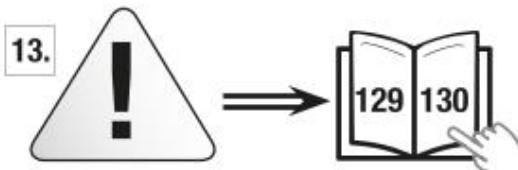
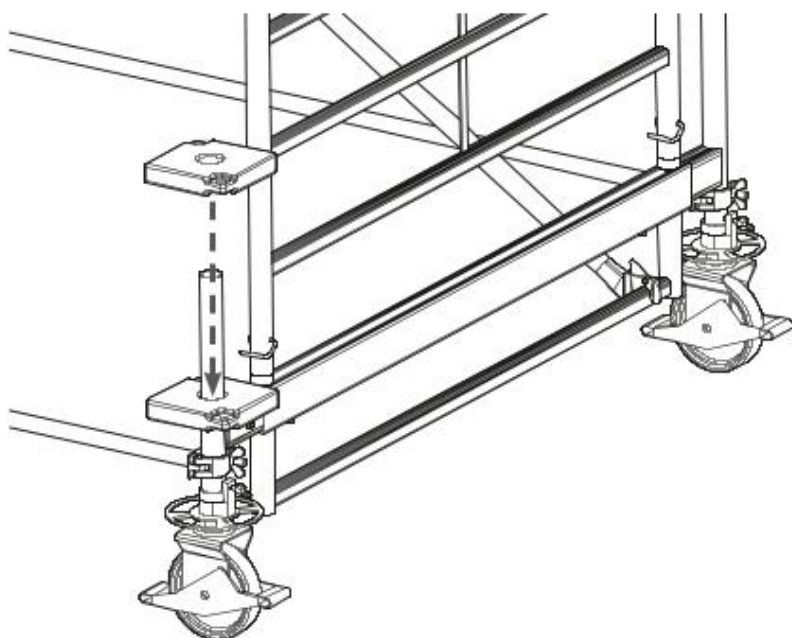


1 x 2,00 m Art.-No. 701213
2,50 m Art.-No. 701220

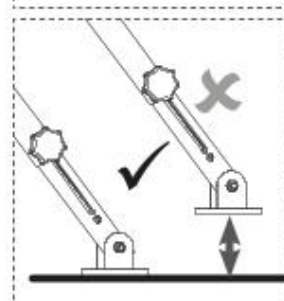
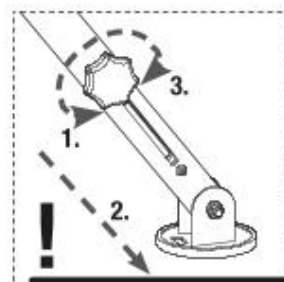
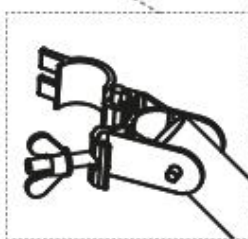


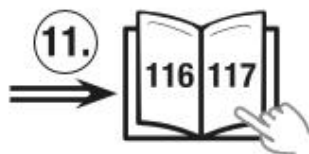


10 kg Art.-No. 704306

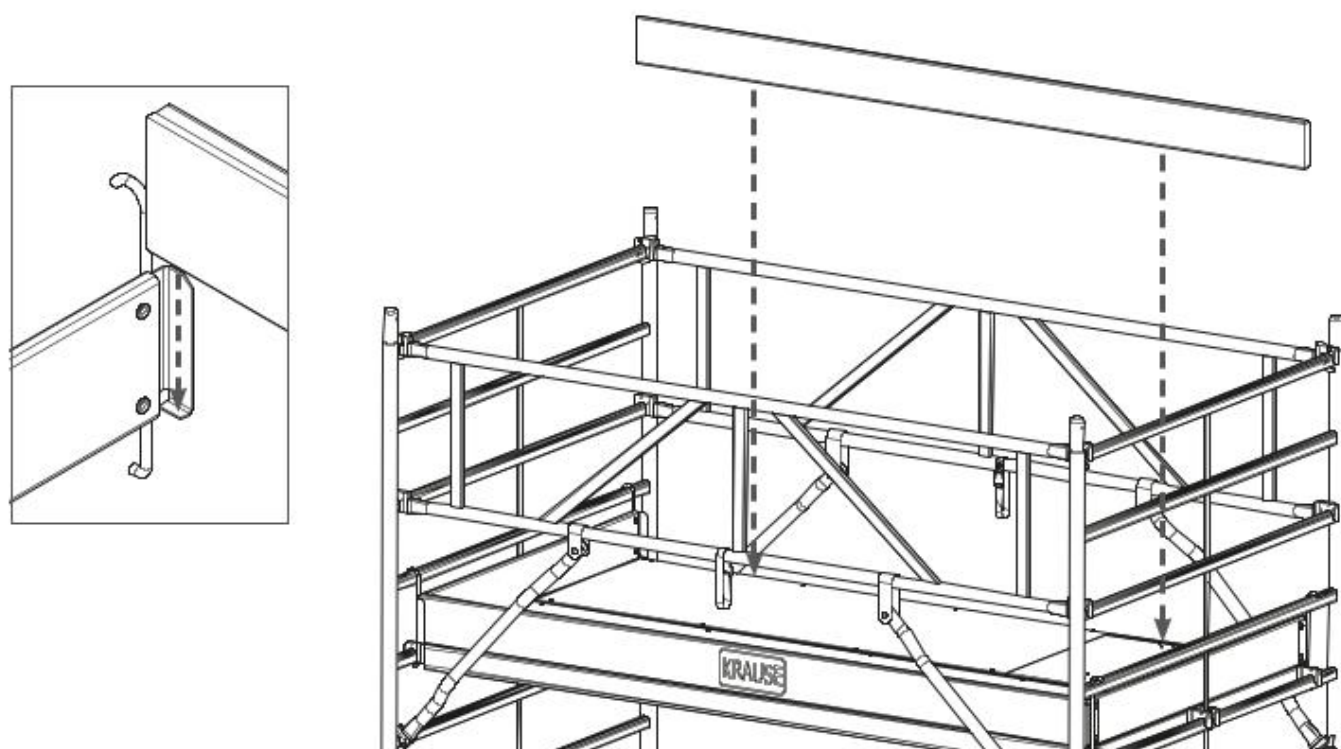
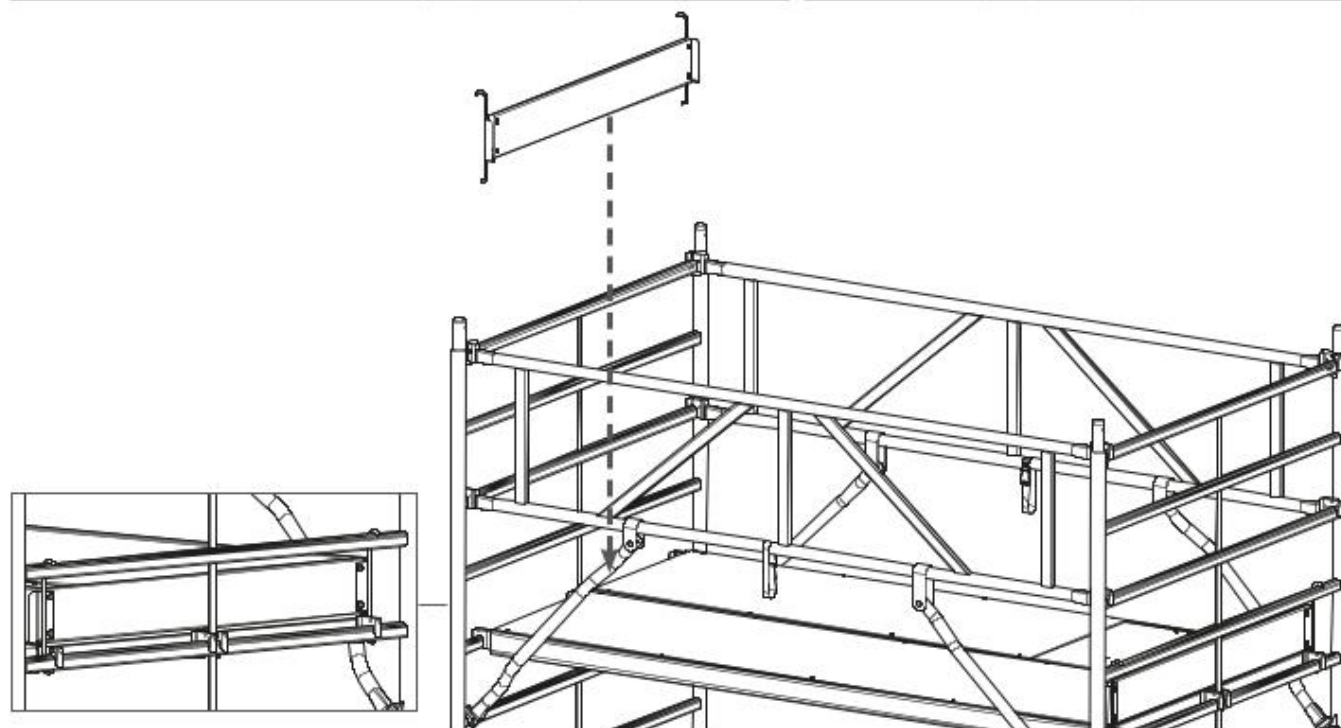


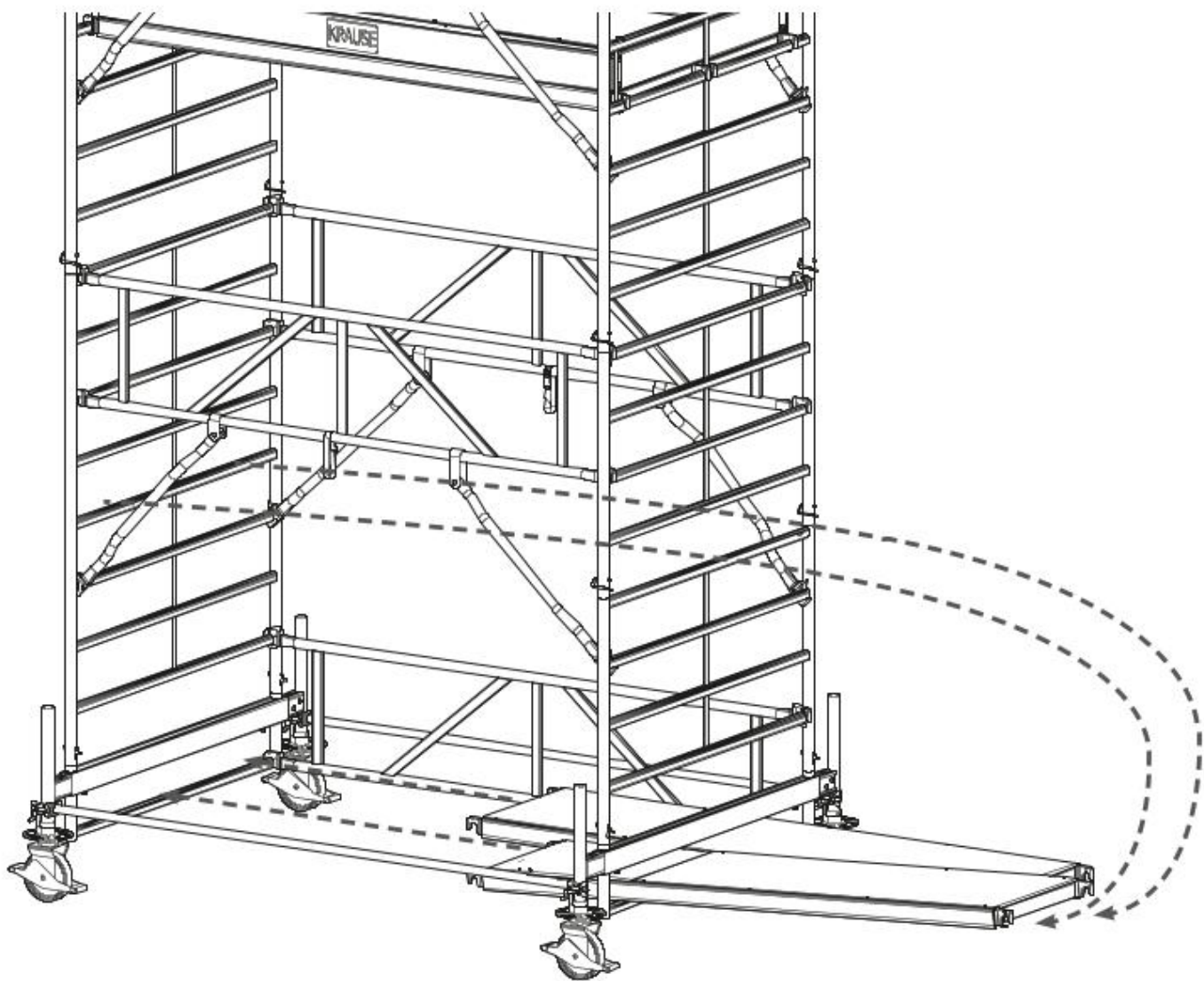
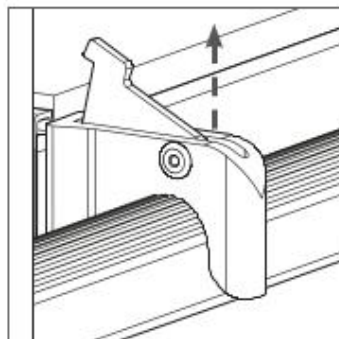
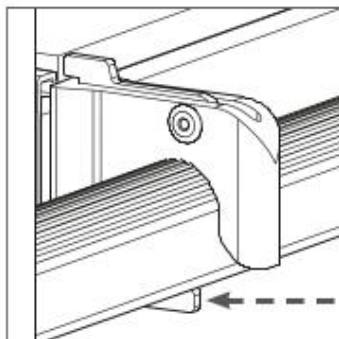
Art.-No. 702760



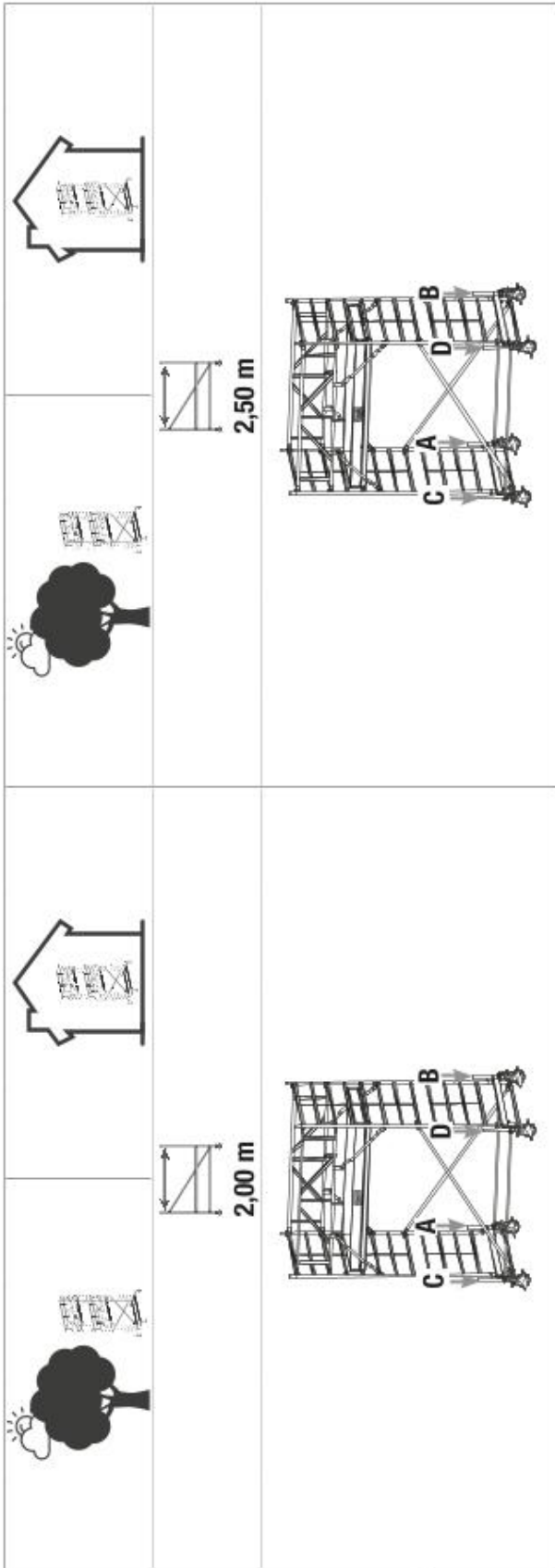


	2 x	2,00 m Art.-No. 703712 2,50 m Art.-No. 703729		2 x	1,50 m Art.-No. 703750
--	-----	--	--	-----	------------------------





13.

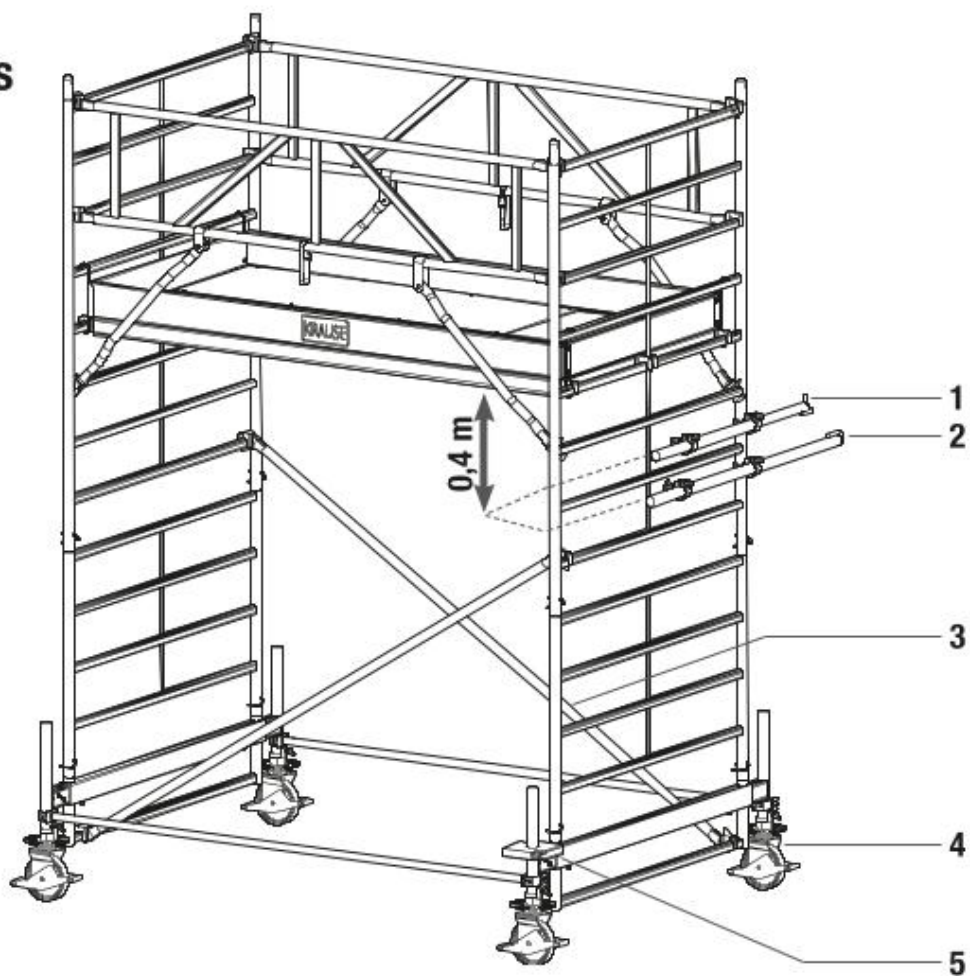


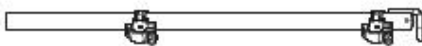

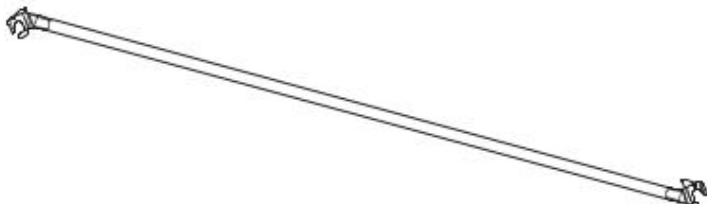


	A	B	C	D	A	B	C	D	A	B	C	D	A	B	C	D				
4,50	0	0	0	0	0	0	0	0	0	0	0	0	0	0	0	0				
5,50	1	1	1	1	1	1	1	1	1	1	1	1	1	1	1	1				
6,50	3	3	3	3	2	2	2	2	1	1	1	1	1	1	1	1				
7,50	5	5	5	5	5	5	5	5	2	2	2	2	2	2	2	2				
8,50	X				2	2	2	2	2	2	2	2	2	2	2	2				
9,50					3	3	3	3	3	3	3	3	3	3	3	3	3	3	3	
10,50					3	3	3	3	3	3	3	3	3	3	3	3	3	3	3	3
11,50					4	4	4	4	4	4	4	4	4	4	4	4	4	4	4	4
12,50					4	4	4	4	4	4	4	4	4	4	4	4	4	4	4	4
13,50	5	5	5	5	5	5	5	5	5	5	5	5	5	5	5	5				
14,50	5	5	5	5	5	5	5	5	5	5	5	5	5	5	5	5				

		2,00 m		2,50 m				
	A	B	C	D	A	B	C	D
4,50	0	0	0	0	0	0	0	0
5,50	0	0	0	0	0	0	0	0
6,50	0	0	0	0	0	0	0	0
7,50	1	1	1	1	0	0	0	0
8,50	2	2	2	2	0	0	0	0
9,50	3	3	3	3	0	0	0	0
10,50	4	4	4	4	0	0	0	0
11,50					0	0	0	0
12,50					0	0	0	0
13,50					1	1	1	1
14,50					1	1	1	1

14.

+
Extras



Art.-No.		No.		kg
910059	1,20 m	1		6,9
910066	1,50 m	2		8,4
702852	2,00 m	3		2,0
702845	2,50 m			3,2
704108	Ø 200 mm	4		6,5
704306		5		10,0