



## MŮSTKY JEDNOSTRANNÉ A OBOUSTRANNÉ ALVE PREMIUM 953xx, 973xx Profesionální výrobek

### Návod na použití

Můstky jsou určeny k profesionálnímu využití pro práci ve výškách 630 až 1685 mm (výšky podlah plošin dle jednotlivých typů). Můstek 953xx má jednostranný výstup a jeho opěrná část je strmá, což umožňuje bližší přistavení k místu práce. Vzhledem k dostatečně vysokému zábradlí není nutno používat při práci polohovací pásy, nebo zachycovací postroje. Můstek 973xx má oboustranný výstup, což umožňuje použít jej také jako lávku pro překonání překážky. Pro snazší manipulaci je možno doplnit k výrobku odpružená kola, která se po zatížení vyřadí z činnosti, nebo 2 pevná kola, na kterých je možno můstek převážet.

**Dříve, než začnete můstek používat, přečtěte si pozorně tento návod!**

Dodávka můstku 953xx se skládá:

Noha stupadlová	1ks	
Noha opěrná	1ks	
Plošina s konzolami	1ks	
Zábradlí	1sada	
Spojovací materiál	1sada	
Zavětrovací tyč	2ks	(kromě typů 95303 a 95304)
Stabilizátor s úchyty	1ks	(kromě typů 95303 a 95304)

Dodávka můstku 973xx se skládá:

Noha stupadlová	2ks	
Plošina s konzolami	1ks	
Zábradlí	1sada	
Spojovací materiál	1sada	
Zavětrovací trubky	2ks	(kromě typů 97303 )
Stabilizátor s úchyty	1ks	(kromě typů 97303 a 97304)

### 1. Hlavní rizika při používání můstků

a) Ztráta stability:

- Stav můstku např. chybějící, nenamontovaný stabilizátor u vyšších můstků (kromě vel. 95303, 95304, 97303, 97304).
- Terénní podmínky (měkká půda, svažité terén, kluzké, nebo znečištěné povrchy).
- Stav můstku (např. chybějící protiskluzové patky atd.).
- Sestupování z můstku.
- Nepříznivé povětrnostní podmínky (větrné počasí).
- Kolize s můstkem (např. při nečekaném otevření dveří nebo náraz vozidla).
- Nevhodný výběr můstku (příliš nízký, nevhodná činnost).

- b) Manipulace:
- Vynášení předmětů po výstupném rameni (těžké nebo objemné předměty, ztráta stability).
  - Přenášení můstku na pracovní místo.
  - Sestavování a demontování můstku.
- c) Uklouznutí a pád uživatele:
- Nevhodná obuv.
  - Znečištěná stupadla.
  - Nebezpečné praktiky uživatele (např. výstup po dvou stupadlech).
- d) Konstrukční vada výrobku:
- Stav můstku (poškozená bočnice, zábradlí, opotřebení).
  - Přetížení můstku.
  - Nezamýšlené použití.
- e) Nebezpečí elektrického původu:
- Nevyhnutelné práce pod napětím (práce na elektr. zařízení pod napětím).
  - Umístění můstku v těsné blízkosti elektrického zařízení pod napětím .
  - Můstky poškozující elektrická zařízení (kabeláž, kryty nebo ochrannou izolaci).
  - Nesprávný výběr typu můstku pro elektrikářské práce .

## 2. **Před použitím**

- a) Ujistěte se, že jste v uspokojivé kondici, abyste mohli můstek použít. Použití můstku při určitých zdravotních stavech, nebo medikaci, pod vlivem alkoholu nebo drog může být nebezpečné.
- b) Před prvním použitím zkontrolujte jeho kompletnost a funkčnost všech dílů.
- c) Na začátku dne, kdy se má můstek začít používat, proveďte vizuální prohlídku můstku, zda není poškozen a zda je jeho použití bezpečné.
- d) V případě profesionálního užívání můstku se požaduje pravidelná kontrola (viz periodická kontrola 1x ročně).
- e) Zjistěte, zda je můstek vhodný pro danou činnost.
- f) Nepoužívejte poškozený můstek.
- g) Odstraňte z můstku jakékoli znečištění, např. mokrou barvu, bláto, olej nebo sníh.
- h) Před použitím můstku na pracovišti proveďte posouzení rizik.
- i) Jsou-li součástí můstku kolečka, zkontrolujte jejich funkčnost. (viz. bod č.6)

### **3. Umístění a postavení můstku**

- a) Můstek lze postavit pouze na vhodném místě.
- b) Zavětrovací tyče a stabilizátor musí být před každým použitím namontovány a šrouby M8 správně utaženy,
- c) Můstek musí být používán na rovném, vodorovném a nepohyblivém podkladu, kde je zaručena dostatečná stabilita.
- d) Při postavení můstku vezměte v úvahu riziko kolize můstku např. s chodci, vozidly nebo dveřmi či vraty v pracovním prostoru, je-li to možné, zajistěte dveře (nikoli však nouzové východy) a okna.
- e) Zjistěte jakákoli elektrická rizika v pracovním prostoru, např. elektrická nebo jiná vedení nad hlavou, nebo jiné nechráněné elektrické zařízení.
- f) Můstek musí stát na patkách, nikoli na stupadlech.
- g) Můstek nesmí být postaven na šikmém nebo kluzkém povrchu (např. na ledě nebo na značně znečištěném povrchu), pokud nejsou přijata dostatečně účinná opatření bránící sklouznutí můstku, nebo není-li zajištěno dostatečné očištění znečištěného povrchu.
- h) Můstek nesmí být používán na měkkém podkladu, kde by mohlo dojít k zaboření některé části do terénu a následné ztrátě stability.

### **4. Všeobecná pravidla pro používání můstků**

- a) Nepřekračujte maximální celkové zatížení můstku, max. 150 kg.
- b) Nevyklánějte se nadměrně přes zábradlí můstku; uživatel se nesmí během činnosti nadměrně vyklánět přes zábradlí
- c) Pro elektrikářské práce pod napětím je třeba brát v úvahu dobrou vodivost hliníku a tím hrozící nebezpečí vyplývající z tohoto jevu, používejte proto raději nevodivé žebříky.
- d) Nepoužívejte můstek ve venkovním prostředí při nepříznivých povětrnostních podmínkách, např. při silném větru.
- e) Učiňte taková bezpečnostní opatření, aby si na můstku nehrály děti.
- f) V pracovním prostoru, je-li to možné, zajistěte dveře či vrata (nikoli však nouzové východy), aby nedošlo k pádu můstku po nárazu dveří nebo vrat.
- g) Při vystupování a sestupování po stupadlové části buďte vždy obráceni tváří k můstku.
- h) Používejte vhodnou obuv.
- i) Vyhněte se nadměrné boční zátěži, při níž je nutno se nadměrně vyklánět přes zábradlí, např. vrtání do zdi. Hrozí převrácení můstku.
- j) Na můstku je povoleno pracovat pouze jedné osobě.
- k) Je zakázáno používat můstek k ukročení na jinou úroveň bez dostatečného zajištění.
- l) Před každým použitím kontrolujte úplnost a celkový stav, zda je složený můstek stabilní, jsou-li namontovány stabilizátory a zavětrovací tyče (ne u typů 95303, 95304, 97303 a 97304) a zda jsou správně utaženy šroubové spoje.
- m) Je zakázáno používat můstky bez zábradlí, které je součástí každého můstku.
- n) Je zakázáno zvyšovat dosah můstku podložením stupadlových a opěrných částí.
- o) Je zakázáno, jakkoliv upravovat výrobek. Úpravy mohou vést ke snížení nosnosti nebo stability.

- p) Periodickou kontrolu je nutno vykonávat nejméně 1x ročně. Kontrolu provádí výrobce nebo technik uživatele, pokud je schopen takového posouzení provést (viz periodická kontrola můstek).
- q) Po skončení životnosti můstek demontujte a zlikvidujte dle platného zákona o odpadech.

## 5. Návod na montáž

- a) Odstraňte obal. Plošinu položte konzolami vzhůru.
- b) Přiložte horní část výstupných noh mezi přední konzoly ke 4 otvorům tak, aby otvory byly souosé. Do otvorů zvenku vložte šrouby M8x20 s podložkami. Nasadte na šrouby plochou výztuhu (orientace výztuh  **zevnitř**  dle montážního návodu –  **detail D** ) a matice M8. Lehce přitáhněte matice M8, neutahujte!
- c) Stejně přiložte a přišroubujte zadní výstupné nohy u 973xx.  
U typů 953xx přiložte horní část opěrných noh mezi zadní konzoly ke 4 otvorům tak, aby otvory byly souosé. Do otvorů zvenku vložte šrouby M8x45 s podložkami. Nasadte na šrouby ohnutou výztuhu a matice M8 –  **detail E** . Ohnutá výztuha opisuje profil opěrného ramena a dotýká se spodní strany plošiny, dodržte správnou stranu. Lehce přitáhněte matice M8.
- d) Pokud komplet obsahuje zavětrovací tyč, přiložte ji vodorovně k maticovým nýtům  **ve výstupných/opěrných nohách ještě před jejich konečným dotažením. Ustavte nohy na požadovanou rozteč zavětrovacích tyčí.**
- e) Postavte můstek na výstupná/opěrná noha (tzn. do pracovní polohy).
- f) Dotáhněte všechny šrouby M8x20 (a M8x45 u typů 953xx)
- g) Nasadte zábradlí do objímek. Trubka musí být nasazena do objímek  **zároveň s jejich spodním okrajem** . Utáhněte šroub M8 x30 na objímkách trubek. U typu 953xx vložte mezi zadní konce zábradlí čelo, vsuňte šrouby M8x80 a přes podložky utáhněte matice M8.
- h) Pokud komplet obsahuje stabilizátor (kromě 95303, 95304, 97303 a 97304), přiložte ho k otvorům v profilech. Na šrouby M8x40 nasadte úchyty, rozpěrný váleček a sešroubujte  **viz. detail B montážního návodu** .
- i) Po montáži zkontrolujte dotažení všech spojů.

## 6. Použití odpružených nebo pevných kol.

Můstky lze zakoupit dle vlastního výběru také s odpruženými nebo pevnými koly. Kola usnadňují manipulaci nebo přepravu můstků na jiné místo použití. Dodatečnou montáž kol provádí pouze výrobce na přání zákazníka.

- a) Odpružená kola  
jsou namontována na všech nohách. Pružiny kol zvedají můstek kousek nad podlahu a díky tomu lze můstkem snadno pohybovat do všech směrů. Při zatížení (20kg a větším) dosednou nohy na podložku, a kola jsou tím vyřazena z provozu, můstkem nelze pohybovat. Konzoly koleček jsou k nohám přinýtovány.

b) Pevná kola

se umisťují pouze na jedné straně můstku: při nadzvednutí jedné strany můstku (typ 953xx min. o 7°, typ 973xx min. o 20°) kola umožní můstkem pohybovat – pouze ve dvou směrech – dopředu, nebo dozadu. Boční posun není možný. Po položení můstku jsou kola vyřazena z činnosti. Konzoly koleček jsou k nohám přinýtovány.

Periodická kontrola můstků řady 953xx a 973xx (1x ročně)

1. **Podélníky výstupných ramen:** Kontrolovat, zda profily nejsou deformovány nebo viditelně jinak porušeny; při větším porušení podélníků provést zkoušku pevnosti dle EN 131, nebo celou část vyměnit.
2. **Stupadla:** Kontrolovat upevnění a stav stupadel, deformovaná stupadla vyměnit v odborné dílně.
3. **Opěrná část:** Kontrolovat stav a upevnění opěrné části, deformace profilů, zda se neobjevily trhliny v okolí svárů; poškozenou opěrnou část vyměňte nebo nechte opravit.
4. **Plošina:** Kontrolovat neporušenost plošiny, nosných prvků, stav roštu a uchycení ocelových konzol. Při větším porušení je nutno provést zkoušku pevnosti dle EN 131, volné spoje přenýtovat.
5. **Zábradlí:** Kontrolovat stav uchycení zábradlí k plošině; spoje přitáhněte, při větším poškození zábradlí vyměňte.
6. **Zavětrovací trubky:** Kontrolovat stav zavětrovacích trubek a spojů. Deformované trubky vyměňte, šrouby přitáhněte.
7. **Stabilizátor:** Kontrolovat stav a uchycení stabilizátoru. Spoje utáhněte, deformovaný stabilizátor vyměňte.
8. **Plastové koncovky:** Kontrolovat, zda nejsou plasty poškozeny; poškozené plasty vyměňte.
9. **Stabilita můstku:** Kontrolovat, zda nejsou šroubové spoje uvolněny (nedochází k viklání); spoje utáhnout

Periodickou kontrolu, nebo případné opravy je možno objednat přímo u výrobce.

Výrobce:

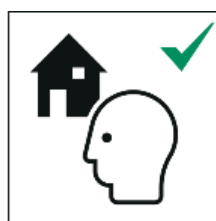
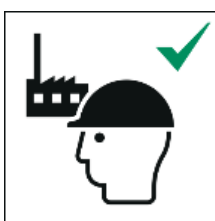
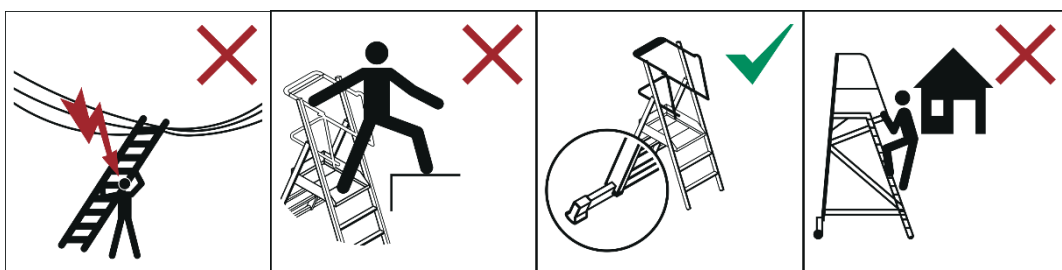
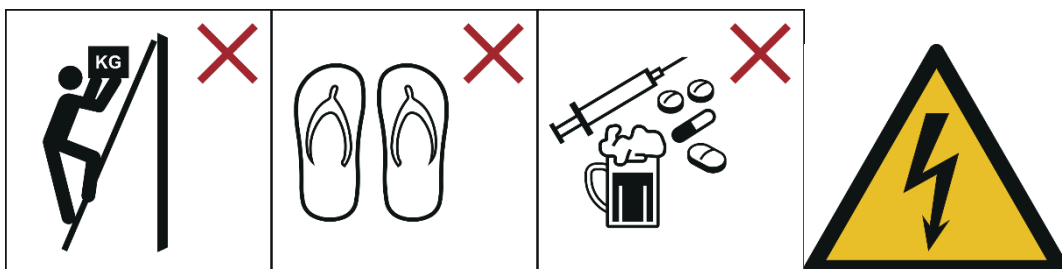
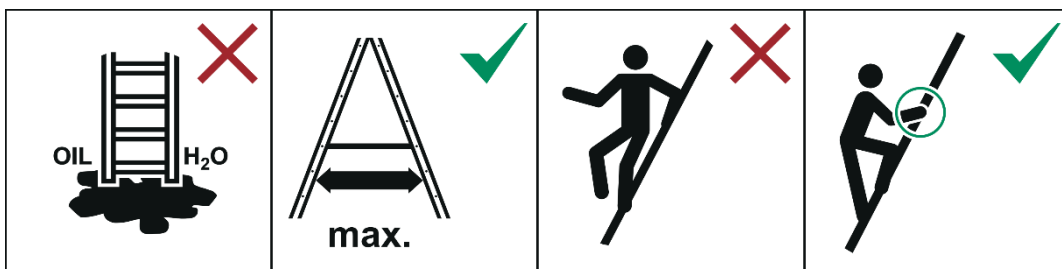
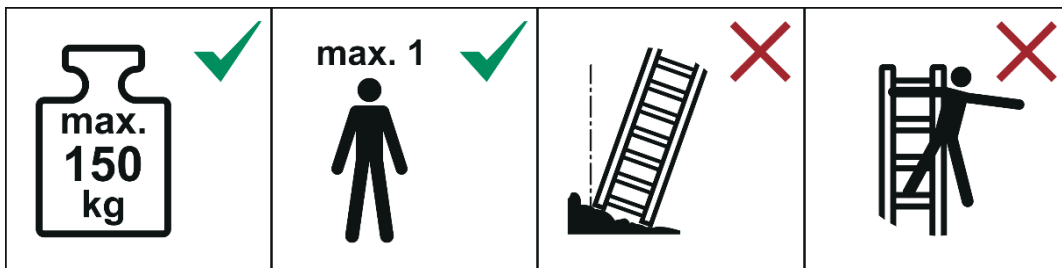
ALVE spol. s r.o., 742 73 Veřovice, č. pop. 80, tel: +420 556 880 211

E-mail: [alve@alve.cz](mailto:alve@alve.cz)

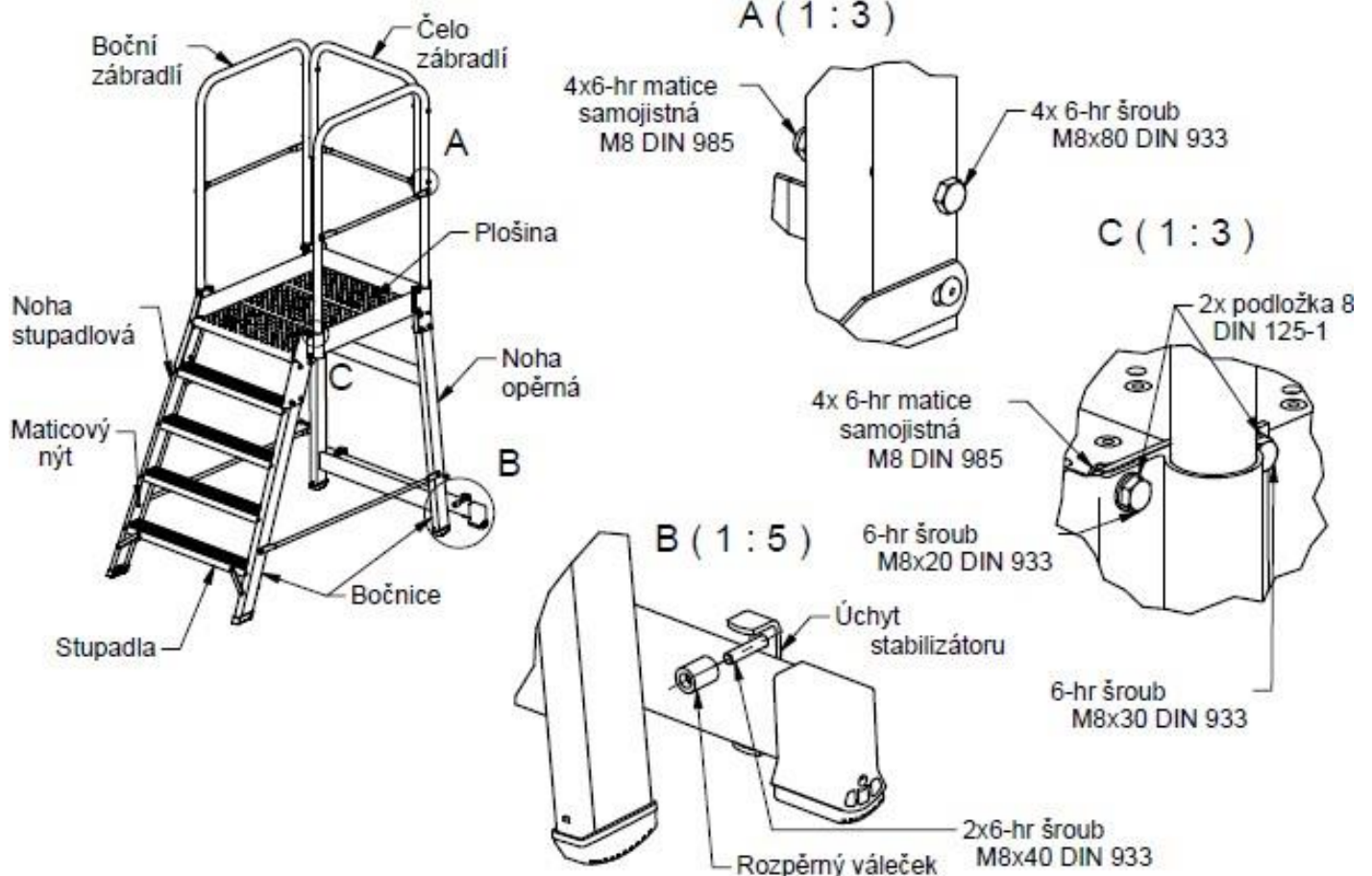
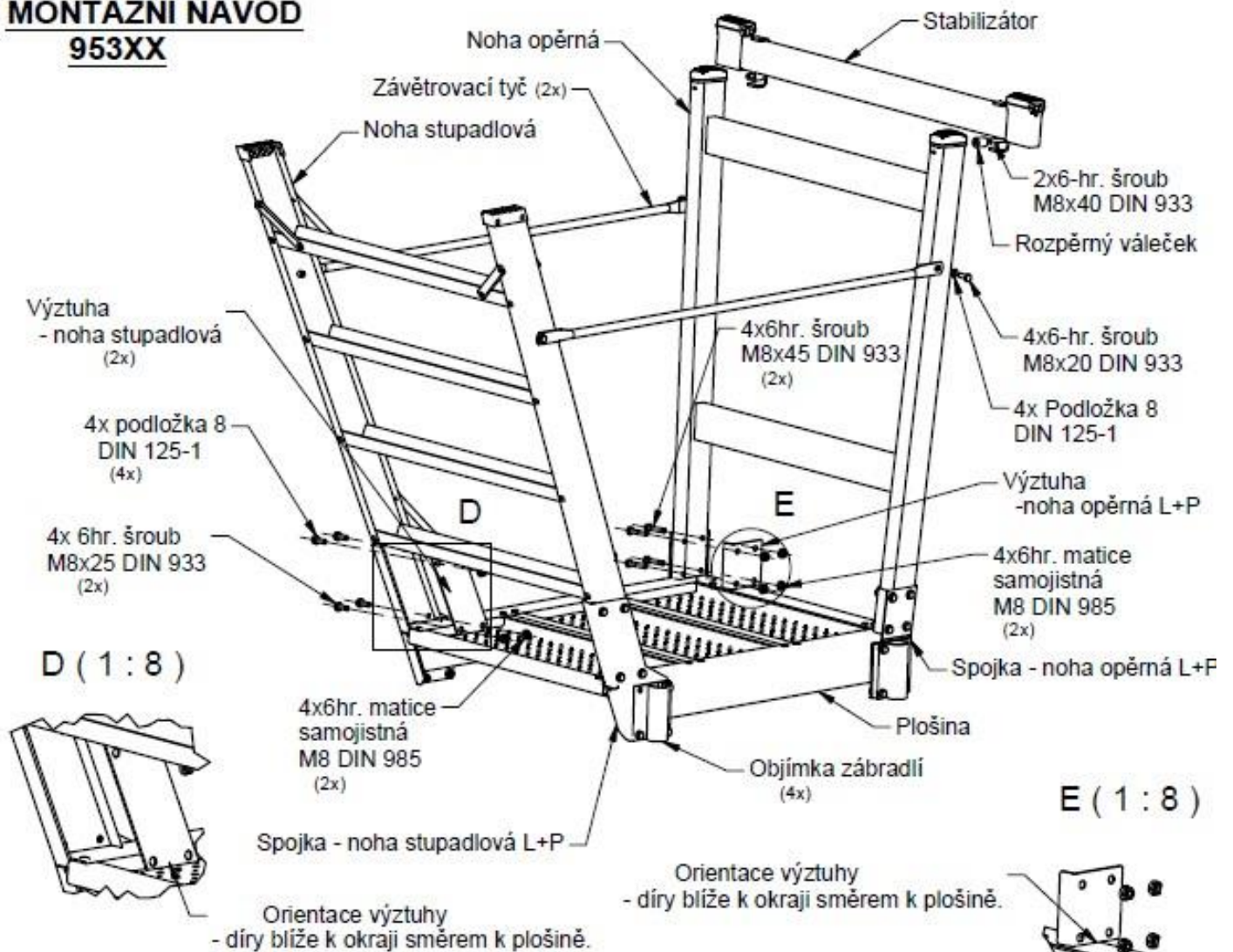
[www.alve.cz](http://www.alve.cz)

Vážený majiteli,

přejme Vám a věříme, že Vám práce s našimi výrobky bude přinášet pocit bezpečí a uspokojení. Máte-li jakékoliv dotazy, obraťte se na nás, rádi Vám je zodpovíme.

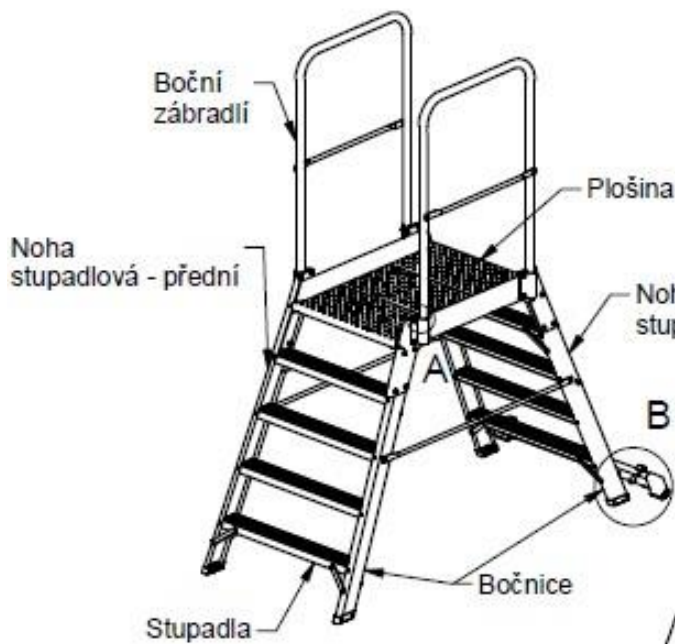
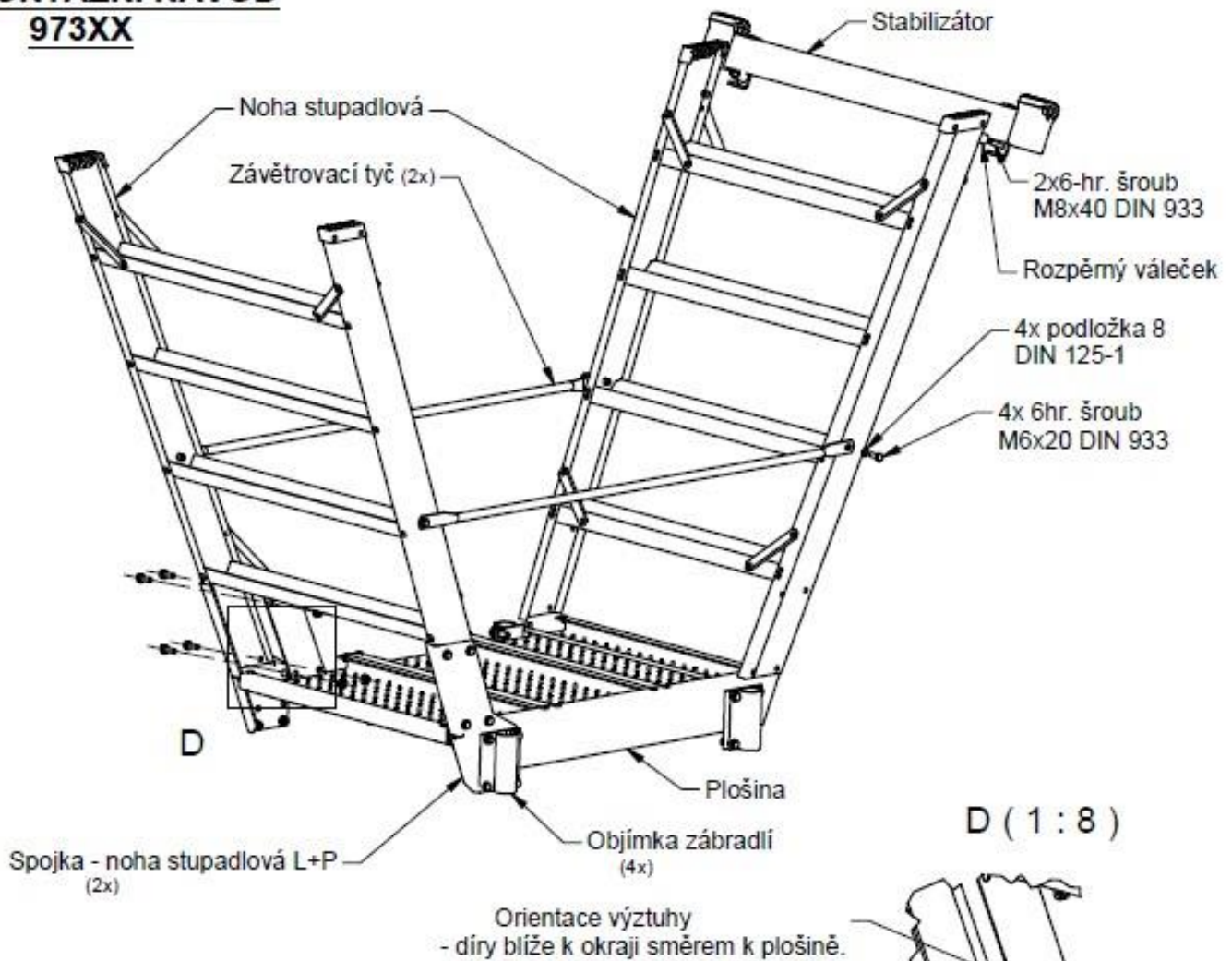


# MONTÁŽNÍ NÁVOD 953XX



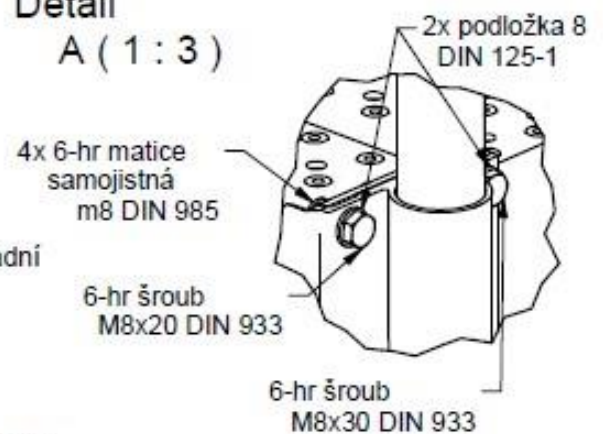
# MONTÁŽNÍ NÁVOD

## 973XX



### Detail

A (1 : 3)



### Detail

B (1 : 5)

