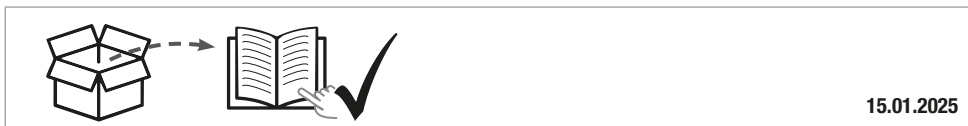
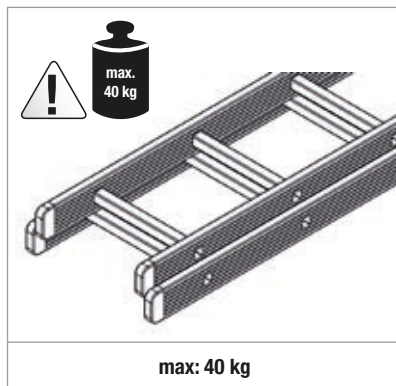
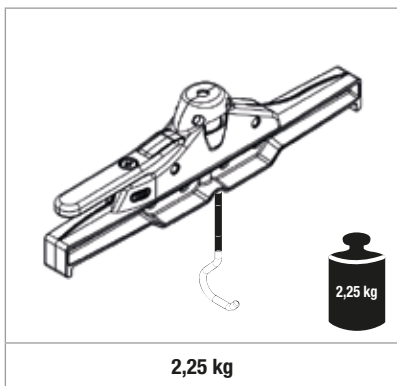


1.



15.01.2025

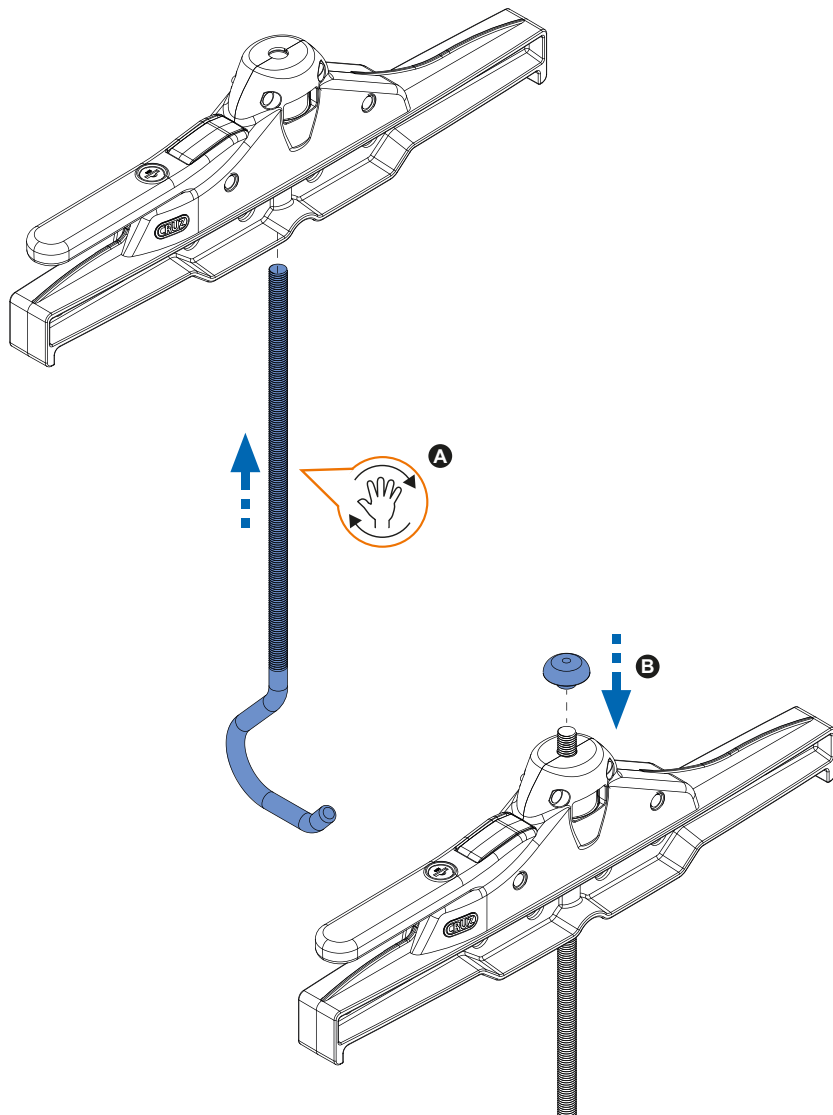
<p>1 x</p>	<p>2 x</p>	<p>2 x</p>	<p>2 x</p>	<p>2 x</p>
	<p>(821-046)</p>	<p>(716-223)</p>	<p>(012-335)</p>	<p>(018-200)</p>



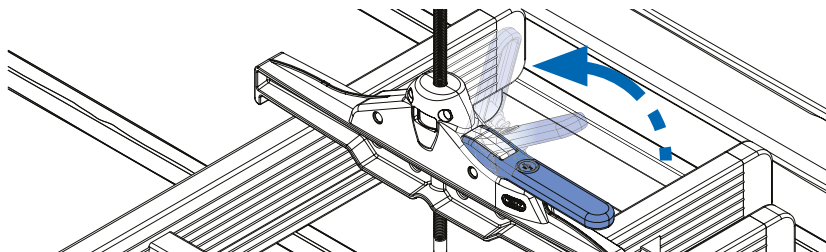
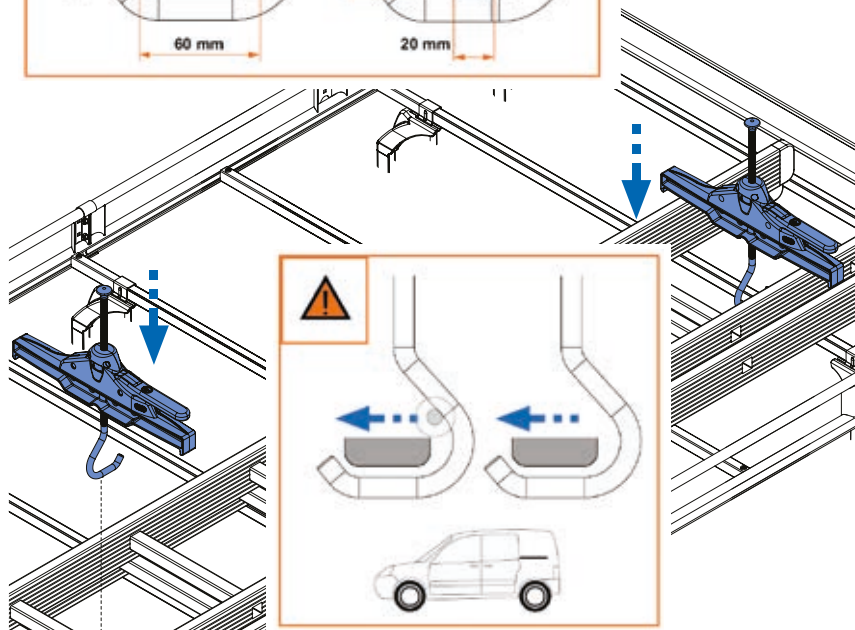
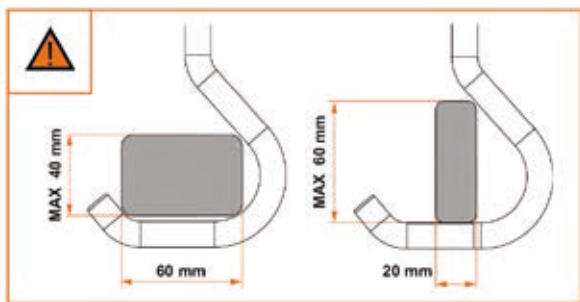
CITY CRASH (✓)

(CrashTest ISO/PAS 11154:2006)

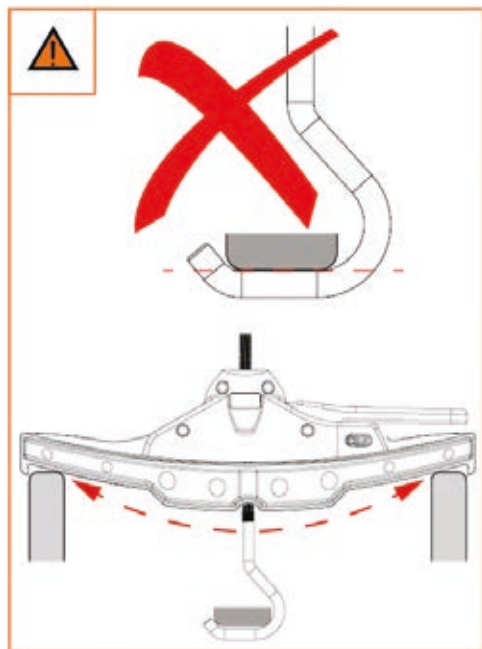
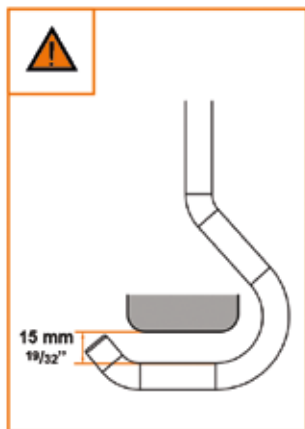
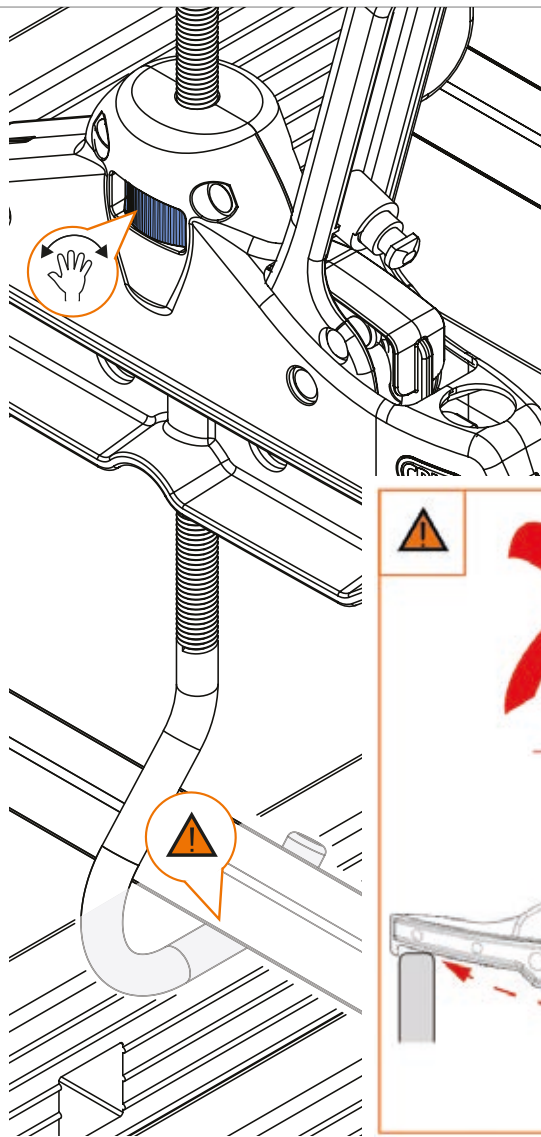
2.



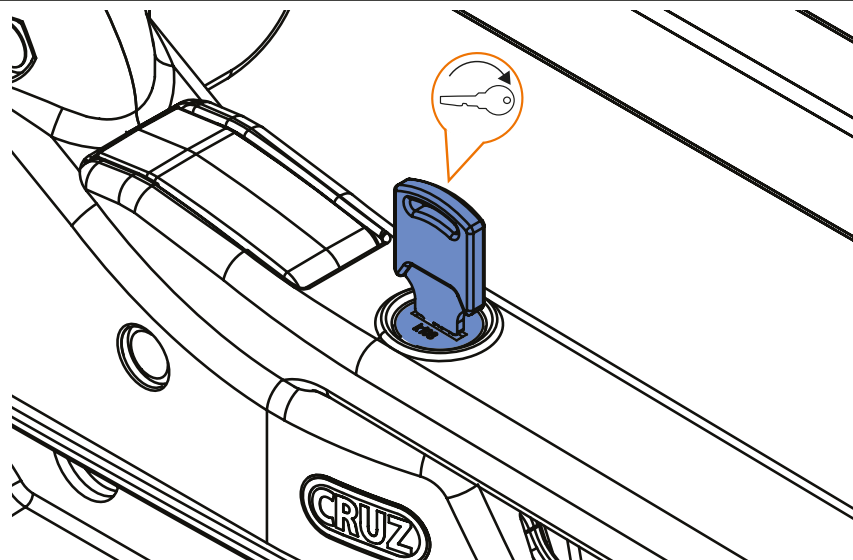
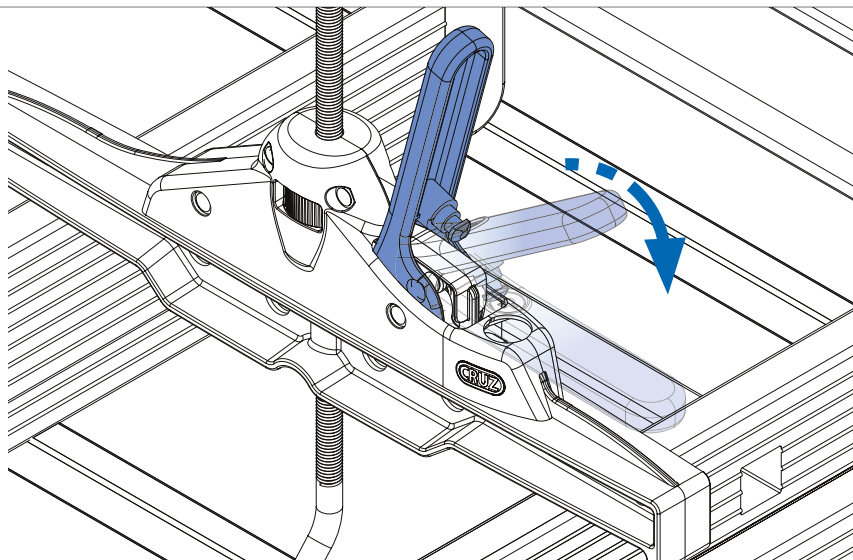
3.



4.



5.



6.

